

FICHA PRODUCTO SUITE - GAMA PRODIGY

ESP



CARACTERÍSTICAS

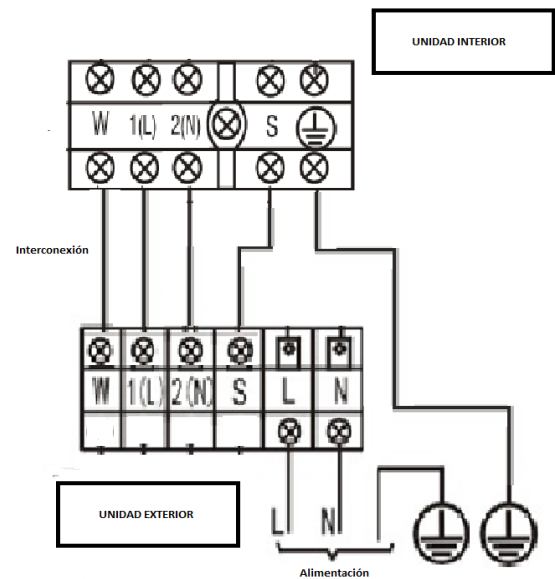
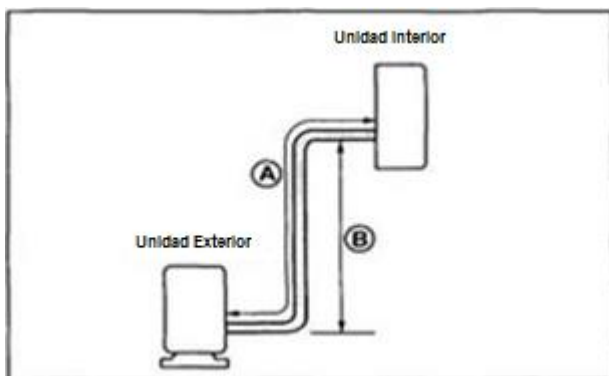
Modelo Conjunto	KAY-26 DN8	KAY-35 DN8	KAY-52 DN8	KAY-71 DN8
Mando Inalámbrico	KID-02 S	KID-02 S	KID-02 S	KID-02 S
Capacidad Frigorífica / Pot. Absorbida Frío	2,63 kW/0,816kW	3,51kW/1,15kW	5,27kW/1,64kW	7,03 kW/2,3kW
Capacidad Calorífica / Pot. Absorbida Calor	2,93 kW/0,81kW	3.8kW/1,055kW	5,56kW/1,58kW	7,61 kW/2,3kW
Caudal de Aire Interior (Al/Me/Bj)	486/433/329 m ³ /h	550/490/360 m ³ /h	810/720/550 m ³ /h	1050/970/650 m ³ /h
Presión Sonora Unidad Interior (Silence)	21 dB	23 dB	24 dB	27 dB
Caudal de Aire Exterior	1900 m ³ /h	2000 m ³ /h	2200 m ³ /h	2700 m ³ /h
Presión Sonora Unidad Exterior	55 dB	56 dB	56 dB	61 dB

CONEXIONADO ELÉCTRICO

Modelo Conjunto	KAY-26 DN8	KAY-35 DN8	KAY-52 DN8	KAY-71 DN8
Cable de Interconexión (Alim. Incluida)	(4+T) x 2,5 mm ²	(4+T) x 2,5 mm ²	(4+T) x 2,5 mm ²	(4+T) x 2,5 mm ²
Alimentación (Exterior)	(2+T) x 2,5 mm ²	(2+T) x 2,5 mm ²	(2+T) x 2,5 mm ²	(2+T) x 2,5 mm ²
Intensidad Máxima	9,5 A	10 A	13 A	17 A
Tensión de Alimentación	220-240V / 1 f / 50-60 Hz			

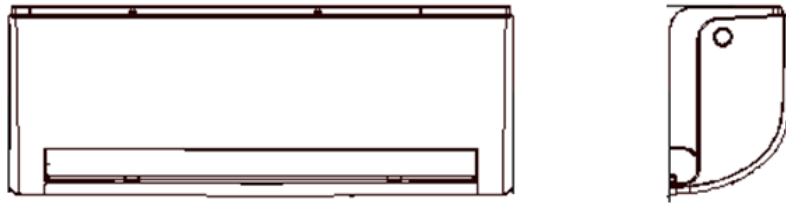
Esquema de conexión:

TUBERÍAS Y DISTANCIAS FRIGORÍFICAS

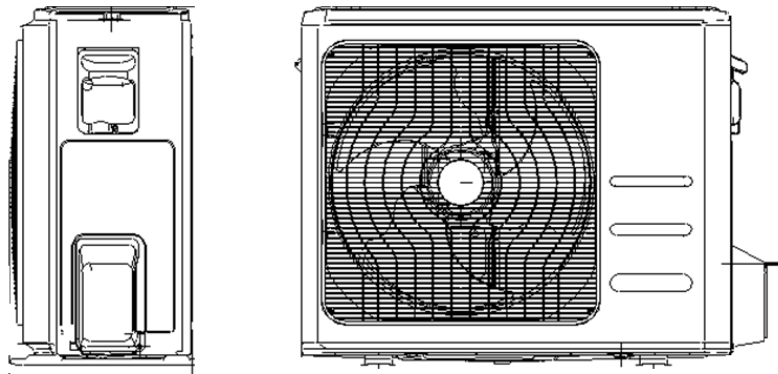


Modelo Conjunto	KAY-26 DN8	KAY-35 DN8	KAY-52 DN8	KAY-71 DN8
Tuberías Frigoríficas	ø1/4" - ø3/8"	ø1/4" - ø3/8"	ø1/4" - ø1/2"	ø3/8" - ø5/8"
Tubería salida desagüe Interior	ø16	ø16	ø16	ø16
Carga de Fabrica (para 5 metros) R-410 A	800 gramos	950 gramos	1350 gramos	2000 gramos
Carga adicional por metro	15 gramos	15 gramos	15 gramos	30 gramos
Longitud máxima de tuberías (A)	25 m	25 m	30 m	50 m
Desnivel Máximo (B)	10 m	10 m	20 m	25 m

DIMENSIONES Y PESOS DE LAS UNIDADES



Modelo Interior	KAY-26 DR8	KAY-35 DR8	KAY-52 DR8	KAY-71 DR8
Ancho	717 mm	805 mm	964 mm	1106 mm
Alto	302 mm	302 mm	325 mm	342 mm
Profundo	193 mm	193 mm	222 mm	232 mm
Peso	7,5 Kg	8.2 Kg	10,8 Kg	14,3 Kg



Modelo Exterior	KAE-26 DN7	KAE-35 DN7	KAE-52 DN7.1	KAE-71 DN7
Ancho	770 mm	800 mm	800 mm	845 mm
Alto	555 mm	554 mm	554 mm	702 mm
Profundo	300 mm	333 mm	333 mm	363 mm
Peso	26,6 Kg	29,1 Kg	35.1 Kg	48,4 Kg

DISTANCIAS MINIMAS INSTALACIÓN UNIDADES

