

Instrucciones de montaje



Sistemas de toma de aire/evacuación de gases

turboMAG pro

ES

Editor/Fabricante

Vaillant GmbH

Berghauser Str. 40 ■ D-42859 Remscheid
Tel. +492191 18 0 ■ Fax +492191 18 2810
info@vaillant.de ■ www.vaillant.de



Contenido

1	Seguridad	3			
1.1	Advertencias relativas a la operación	3			
1.2	Utilización adecuada.....	3			
1.3	Indicaciones generales de seguridad	3			
1.4	Certificación CE	7			
1.5	Disposiciones (directivas, leyes, normas)	7			
2	Observaciones sobre la documentación	8			
2.1	Consulta de la documentación adicional	8			
2.2	Conservación de la documentación	8			
2.3	Validez de las instrucciones	8			
3	Resumen del sistema	8			
3.1	Posibilidades de montaje del sistema concéntrico de toma de aire/evacuación de gases (aluminio) de \varnothing 60/100 y \varnothing 80/125 mm	8			
3.2	Posibilidades de montaje separado del sistema de toma de aire/evacuación de gases (aluminio) \varnothing 80/80 mm.....	9			
4	Sistemas de toma de aire/evacuación de gases y grupos constructivos certificados	10			
4.1	Sistemas de toma de aire/evacuación de gases \varnothing 60/100 mm	10			
4.2	Sistemas de toma de aire/evacuación de gases \varnothing 80/125 mm	11			
4.3	Sistemas de toma de aire/evacuación de gases \varnothing 80/80 mm	11			
5	Requisitos del sistema.....	13			
5.1	Retirar el diafragma de evacuación de gases de combustión	13			
5.2	Longitudes de las tuberías de \varnothing 60/100 mm	14			
5.3	Longitudes de las tuberías de \varnothing 80/125 mm	14			
5.4	Longitudes de las tuberías de \varnothing 80/80 mm	15			
5.5	Requisitos de la chimenea para el conducto de toma de aire/evacuación de gases.....	17			
5.6	Recorrido del conducto de toma de aire/evacuación de gases en edificios.....	17			
5.7	Posición de la boca.....	17			
5.8	Eliminación de condensados.....	17			
6	Montaje	17			
6.1	Montaje de la pieza de conexión, referencia del artículo 0020260366 para el conducto de toma de aire/evacuación de gases de 60/100 mm.....	17			
6.2	Montaje de la pieza de conexión, referencia del artículo 0020260368 para el conducto de toma de aire/evacuación de gases de 80/125 mm.....	18			
6.3	Montaje de la salida vertical a través del tejado	18			
6.4	Montaje de la salida horizontal a través de la pared/del tejado	21			
6.5	Montaje del empalme de chimenea en la tubería rígida de evacuación de gases de combustión DN 80	24			
6.6	Montaje de conexión concéntrica de \varnothing 60/100 mm a sistema de toma de aire/evacuación de gases para depresión.....	25			
			6.7	Montaje de conexión concéntrica de \varnothing 60/100 mm a tubería de evacuación de gases de combustión para presión negativa (atmosférico).....	26
			6.8	Montaje del dispositivo de separación y las prolongaciones	27
			6.9	Montaje de los codos.....	30
			6.10	Montaje separado del sistema de toma de aire/evacuación de gases \varnothing 80/80 mm.....	37
			Índice de palabras clave	45	

1 Seguridad

1.1 Advertencias relativas a la operación

Clasificación de las advertencias relativas a la manipulación

Las advertencias relativas a la manipulación se clasifican con signos de advertencia e indicaciones de aviso de acuerdo con la gravedad de los posibles peligros:

Signos de advertencia e indicaciones de aviso



Peligro

Peligro de muerte inminente o peligro de lesiones graves



Peligro

Peligro de muerte por electrocución



Advertencia

peligro de lesiones leves



Atención

Riesgo de daños materiales o daños al medio ambiente

1.2 Utilización adecuada

Los conductos de aire/evacuación de gases de combustión descritos aquí han sido fabricados según el estado actual de la técnica y las normas de seguridad técnica. Sin embargo, una utilización incorrecta o inadecuada puede poner en peligro la integridad física y la vida del usuario de la instalación o de terceros, así como producir daños en los productos y otros daños materiales.

Los conductos de aire/evacuación de gases de combustión mencionados en estas instrucciones solo deben usarse en combinación con los modelos de productos mencionados en ellas.

Una utilización que no se corresponda con o que vaya más allá de lo descrito en las presentes instrucciones se considera inadecuada.

La utilización adecuada implica:

- Tener en cuenta las instrucciones de funcionamiento, instalación y mantenimiento del producto y de todos los componentes de la instalación

- Realizar la instalación y el montaje conforme a la homologación del producto y del sistema.
- Cumplir todas las condiciones de revisión y mantenimiento recogidas en las instrucciones.

1.3 Indicaciones generales de seguridad

1.3.1 Peligro por cualificación insuficiente

Las siguientes tareas solo deben ser llevadas a cabo por profesionales autorizados que estén debidamente cualificados:

- Montaje
- Desmontaje
- Instalación
- Puesta en marcha
- Revisión y mantenimiento
- Reparación
- Puesta fuera de servicio
- ▶ Proceda según el estado actual de la técnica.

1.3.2 Peligro de muerte por salida de humos

- ▶ Asegúrese de que todas las aberturas de revisión y medición del conducto de toma de aire/evacuación de gases situadas en el interior del edificio que puedan abrirse estén siempre cerradas para la puesta en marcha y durante el funcionamiento.

Los tubos no estancos y las juntas dañadas pueden provocar fugas de productos de la combustión. Las grasas con base de aceite mineral pueden dañar las juntas.

- ▶ Para montar la instalación de evacuación de productos de la combustión utilice exclusivamente tuberías de evacuación de gases de combustión del mismo material.
- ▶ No monte tubos dañados.
- ▶ Desbarbe y bisele las tuberías antes de montarlas y elimine las virutas.
- ▶ No utilice nunca para el montaje grasas compuestas de aceites minerales.
- ▶ Para que el montaje resulte más sencillo, utilice exclusivamente agua, jabón suave común o, en caso necesario, el lubricante suministrado.

La presencia de restos de mortero, virutas y similares en el conducto de gases de com-

bustión puede impedir la evacuación al exterior y provocar fugas de los gases de combustión hacia el interior del edificio.

- ▶ Después del montaje, limpie el conducto de toma de aire/evacuación de gases de restos de mortero, virutas y similares.

1.3.3 Peligro de muerte por fugas en el recorrido de los gases de la combustión

Las prolongaciones que no estén fijadas en la pared o en el techo se pueden doblar y separar por efecto de la dilatación térmica.

- ▶ Fije todas las prolongaciones con una abrazadera de tubo a la pared o al techo. La distancia entre dos abrazaderas de tubo debe ser como máximo igual a la longitud de la prolongación.

Condición: Sistemas de toma de aire/evacuación de gases \varnothing 80 mm, 80/80 mm, 80/125 mm

Las acumulaciones de condensado pueden dañar las juntas del conducto de evacuación de gases.

- ▶ Coloque el conducto horizontal de evacuación de gas horizontal con inclinación hacia el producto.
 - Inclinación respecto al producto: 3°



Indicación

3° corresponden a una inclinación de aprox. 50 mm por metro de longitud del tubo.

1.3.4 Peligro de muerte por salida de gases por depresión

En caso de funcionamiento atmosférico, el aparato no se debe colocar en recintos en los que se aspire el aire con la ayuda de ventiladores (p. ej., equipos de ventilación, campanas extractoras de humos, secadoras de ropa). Estos sistemas generan una depresión en la estancia. Dicha depresión puede provocar, por ejemplo, que se aspiren e introduzcan gases de combustión al lugar de instalación por el hueco de toma de aire en la conexión de la tubería de evacuación de gases de combustión y la chimenea o de una instalación de evacuación de gases de com-

bustión con asignación múltiple mediante un generador de calor que esté fuera de servicio. En tal caso, si el funcionamiento simultáneo del producto y el ventilador no resulta posible o si se garantiza un suministro de aire suficiente, el producto debe funcionar exclusivamente en el modo atmosférico.

1.3.5 Peligro de incendio y daños electrónicos por rayos

- ▶ Si el edificio está provisto de un sistema de protección contra rayos, incluya el conducto de toma de aire/evacuación de gases de combustión en dicho sistema.
- ▶ Si la tubería de evacuación de gases de combustión (partes del conducto de toma de aire/evacuación de gases de combustión situadas fuera del edificio) contiene materiales metálicos, inclúyala en la conexión equipotencial.

1.3.6 Peligro de lesiones por presencia de hielo

En caso de que el conducto de toma de aire/evacuación de gases de combustión atraviese el tejado, el vapor de agua contenido en los gases de combustión puede precipitarse en forma de hielo en el tejado o las superestructuras de este.

- ▶ Tome las medidas necesarias para evitar que dichas formaciones de hielo se desprendan del tejado.

1.3.7 Comprobación y limpieza de las chimeneas que hayan estado conectadas anteriormente a calderas de combustible sólido

Si la chimenea que se va a usar para el suministro de aire de combustión se ha utilizado anteriormente para evacuar los gases procedentes de calderas de combustible sólido, se recomienda encargar su comprobación y limpieza a un servicio de limpieza de chimeneas antes del montaje del conducto de evacuación de gases. Si no es posible examinarla o limpiarla adecuadamente (p. ej., debido a peculiaridades arquitectónicas), puede

- emplear un suministro de aire separado u
- utilizar la instalación en modo atmosférico.

1.3.8 Riesgo de corrosión por chimeneas con depósitos de hollín

Las chimeneas que anteriormente hayan evacuado los gases de combustión de generadores de calor de gasoil o de combustible sólido no son aptas para el suministro de aire de combustión. La presencia de depósitos químicos en la chimenea puede cargar el aire de combustión y provocar la corrosión del producto.

- ▶ Asegúrese de que el suministro de aire de combustión esté libre de sustancias corrosivas.

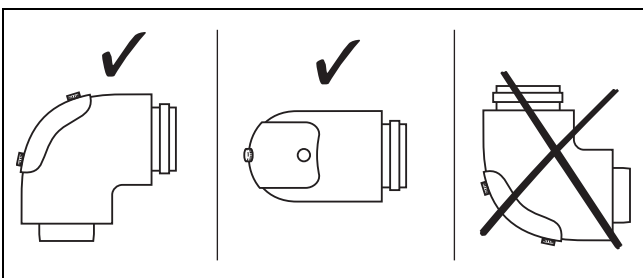
1.3.9 Peligro de daños para la sustancia de la construcción debido a la presencia de humedad

El montaje incorrecto puede provocar la entrada de agua en el edificio y dar lugar a daños materiales.

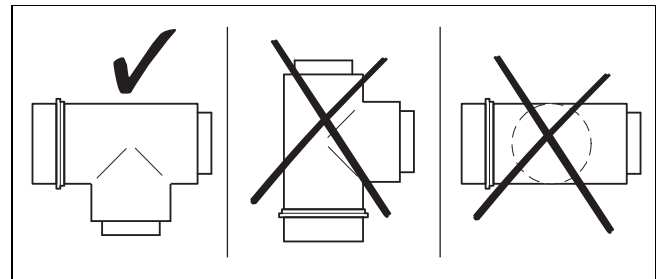
- ▶ Tenga en cuenta lo estipulado por las directivas sobre el diseño y la ejecución de los tejados con estanqueidad.

1.3.10 Daños por humedad debido a una posición de montaje errónea del codo de inspección o de la pieza en T para inspección

Una posición de montaje errónea provoca la salida de condensados por la tapa de la abertura de inspección y puede causar daños por corrosión

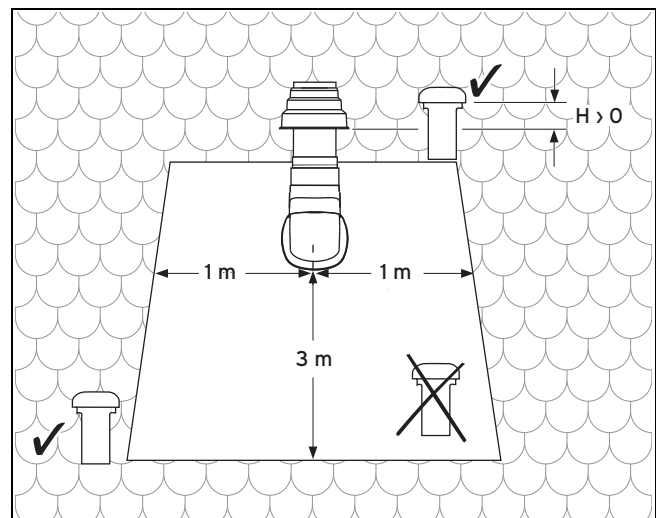


- ▶ Instale el codo de inspección como se muestra en la figura.



- ▶ Instale la pieza en T para inspección como se muestra en la figura.

1.3.11 Daños en el producto por la humedad procedente los conductos de ventilación



Por los conductos de ventilación escapa aire de extracción muy húmedo. Este se puede condensar en la tubería de aire y causar daños en el producto.

- ▶ Respete las indicaciones relativas a distancias mínimas en conformidad con la figura.

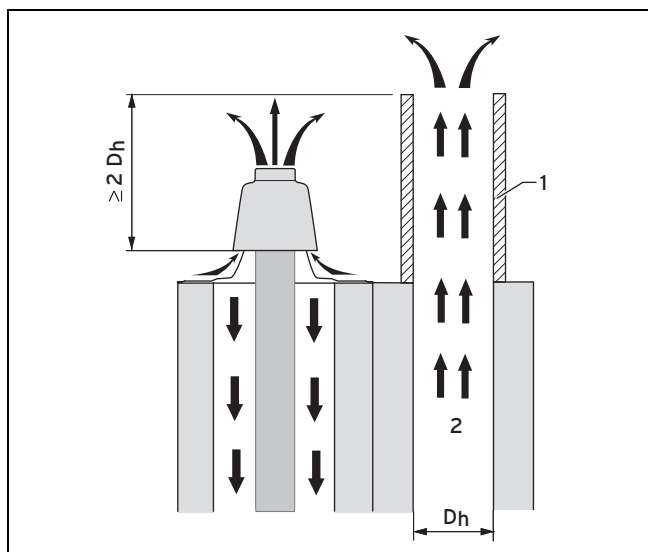
1.3.12 Riesgo de daños materiales por gases de combustión o partículas de suciedad aspirados

Si la abertura de la instalación de toma de aire/evacuación de gases limita con una chimenea, pueden introducirse gases de combustión o partículas de suciedad. Estos gases de combustión o partículas de suciedad aspirados pueden dañar el producto.

Si la chimenea contigua transporta gases de combustión a una temperatura muy alta o si se inflama el hollín, el efecto del calor puede dañar la abertura de la instalación de toma de aire/evacuación de gases.

1 Seguridad

- ▶ Adopte medidas adecuadas para proteger la instalación de toma de aire/evacuación de gases, p. ej., eleve la chimenea.



1 Caperuza de chimenea 2 Gas de combustión

La altura del accesorio varía en función del diámetro de la otra instalación de evacuación de gases y se debe ejecutar en conformidad con la figura.

Si la otra instalación de evacuación de gases no se puede elevar, el producto se debe hacer funcionar en modo atmosférico.



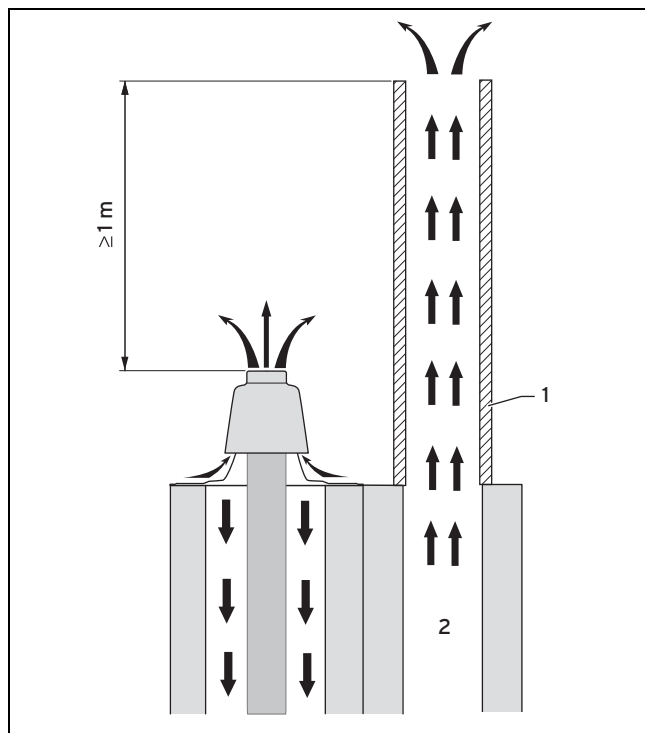
Indicación

Los accesorios para aumentar la altura de las instalaciones de evacuación de gases forman parte de la oferta de diversas empresas de chimeneas.

Si existe una instalación de evacuación de productos de la combustión adyacente que sea resistente a las altas temperaturas y al hollín, la embocadura del conducto de evacuación de gases puede resultar dañada por efecto del calor procedente de dicha chimenea vecina (las chimeneas son instalaciones de evacuación de productos de la combustión resistentes a altas temperaturas y al hollín y apropiadas para fuegos alimentados por combustibles sólidos).

En ese caso, la embocadura se debe diseñar de una de las 3 siguientes formas. El grosor de la pared entre las chimeneas debe ser de al menos 115 mm.

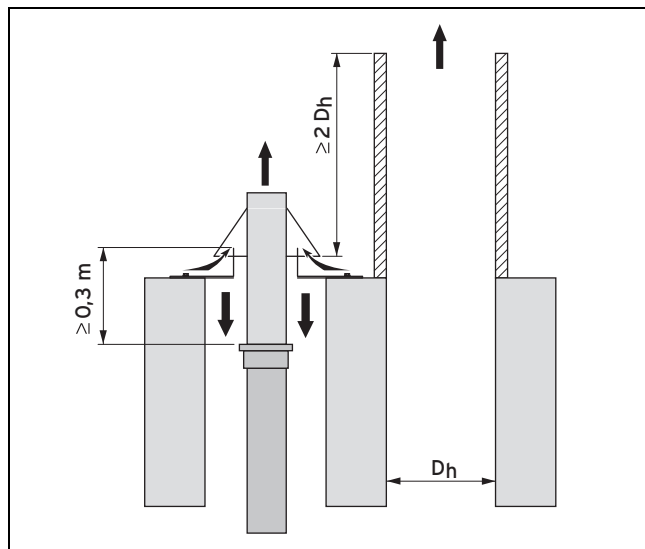
Boca de tipo 1



1 Caperuza de chimenea 2 Gas de combustión

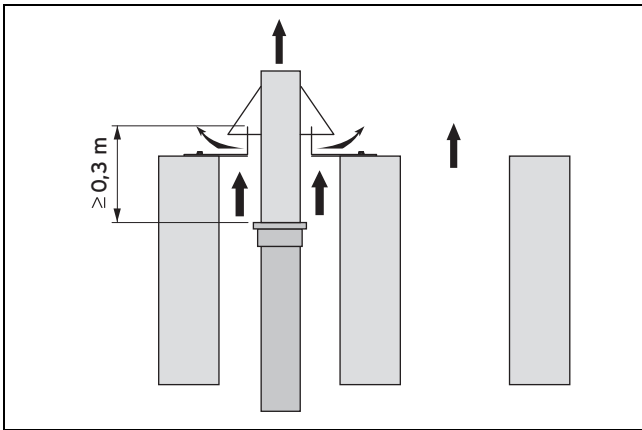
La altura de la chimenea se debe incrementar con una prolongación resistente a altas temperaturas y al hollín de forma que rebase en al menos 1 m el conducto de evacuación de gases de PP.

Boca de tipo 2



La tubería de evacuación de gases de combustión debe estar compuesta de partes no inflamables en el área protegida contra radiación térmica hasta 0,3 m bajo la boca de la chimenea.

La altura de la chimenea se debe incrementar conforme a la figura.

Boca de tipo 3

La tubería de evacuación de gases de combustión debe estar compuesta de partes no inflamables en el área protegida contra radiación térmica hasta 0,3 m bajo la boca de la chimenea.

El producto debe funcionar en modo atmosférico.

1.3.13 Riesgo de daños materiales por el uso de herramientas inadecuadas

- Utilice la herramienta apropiada.

1.4 Certificación CE

Los generadores de calor están certificados de conformidad con el Reglamento sobre los aparatos de gas (UE) 2016/426 como aparatos de gas con la instalación de evacuación de gases de combustión correspondiente. Las presentes instrucciones de montaje son parte de la certificación y se mencionan en el certificado de ensayo del modelo de construcción. En cumplimiento de las disposiciones reguladoras de las presentes instrucciones de montaje se presenta el listado de referencias de los elementos para conductos de toma de aire/evacuación de gases de combustión que son aptos o están certificados Vaillant. Si al realizar la instalación de los generadores de calor no utiliza los elementos de los conductos de toma de aire/evacuación de gases Vaillant certificados, el certificado de conformidad CE del aparato perderá su validez. Por esta razón recomendamos encarecidamente el montaje de sistemas de toma de aire/evacuación de gases Vaillant.

1.5 Disposiciones (directivas, leyes, normas)

- Observe las disposiciones, normas, directivas, ordenanzas y leyes nacionales.

2 Observaciones sobre la documentación

2 Observaciones sobre la documentación

2.1 Consulta de la documentación adicional

- ▶ Es imprescindible consultar las instrucciones de instalación del generador de calor instalado.

2.2 Conservación de la documentación

- ▶ Entregue estas instrucciones y toda la documentación de validez paralela al usuario de la instalación.

2.3 Validez de las instrucciones

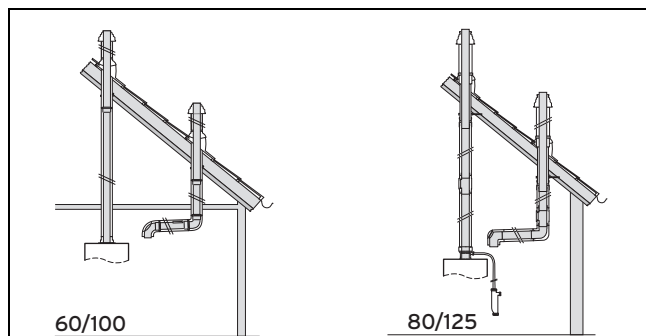
Las presentes instrucciones son válidas únicamente para el generador de calor mencionado en la documentación adicional, denominado en lo sucesivo el "producto".

3 Resumen del sistema

3.1 Posibilidades de montaje del sistema concéntrico de toma de aire/evacuación de gases (aluminio) de \varnothing 60/100 y \varnothing 80/125 mm

- ▶ Tenga en cuenta las longitudes máximas de las tuberías que se indican en el capítulo Condiciones del sistema.

3.1.1 Salida vertical a través del tejado plano o inclinado



- ▶ **Validez:** Sistema de toma de aire/evacuación de gases \varnothing 60/100 mm

Montaje de la salida a través del tejado inclinado (→ Página 18)

- ▶ **Validez:** Sistema de toma de aire/evacuación de gases \varnothing 60/100 mm

Montaje de la salida a través del tejado plano (→ Página 19)

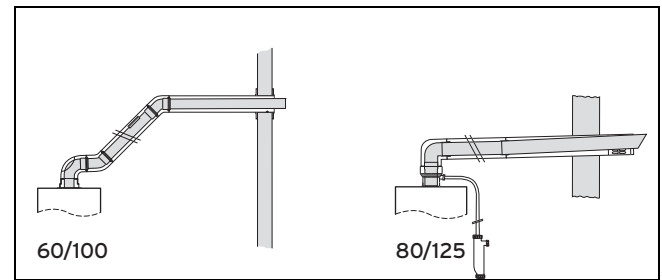
- ▶ **Validez:** Sistema de toma de aire/evacuación de gases \varnothing 80/125 mm

Montaje de la salida a través del tejado inclinado (→ Página 20)

- ▶ **Validez:** Sistema de toma de aire/evacuación de gases \varnothing 80/125 mm

Montaje de la salida a través del tejado plano (→ Página 21)

3.1.2 Salida horizontal a través de la pared



- ▶ Preparación del montaje (→ Página 21)

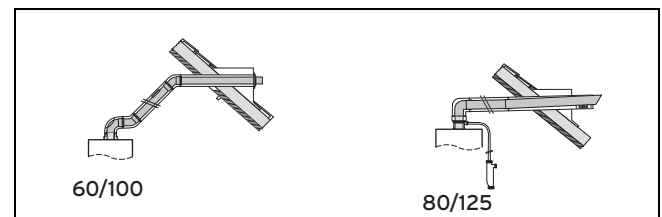
- ▶ **Validez:** Sistema de toma de aire/evacuación de gases \varnothing 60/100 mm

Montaje de la salida a través de la pared (→ Página 22)

- ▶ **Validez:** Sistema de toma de aire/evacuación de gases \varnothing 80/125 mm

Montaje de la salida a través de la pared (→ Página 23)

3.1.3 Salida horizontal a través del tejado



- ▶ Preparación del montaje (→ Página 21)

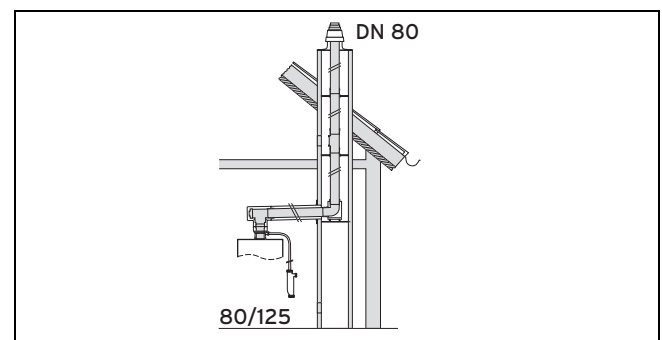
- ▶ **Validez:** Sistema de toma de aire/evacuación de gases \varnothing 60/100 mm

Montaje de la salida a través del tejado (→ Página 22)

- ▶ **Validez:** Sistema de toma de aire/evacuación de gases \varnothing 80/125 mm

Montaje de la salida a través del tejado (→ Página 23)

3.1.4 Conexión de chimenea al conducto rígido de evacuación de gases DN 80



- ▶ Montaje del riel de apoyo y del codo de apoyo (→ Página 41)

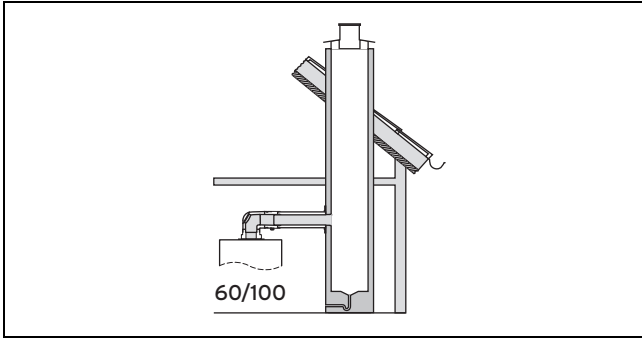
- ▶ Montaje del conducto rígido de evacuación de gases en la chimenea (→ Página 42)

- ▶ Montaje de la prolongación del conducto de plástico (PP) (→ Página 42)

- ▶ Montaje de la conexión de chimenea/pared (→ Página 24)

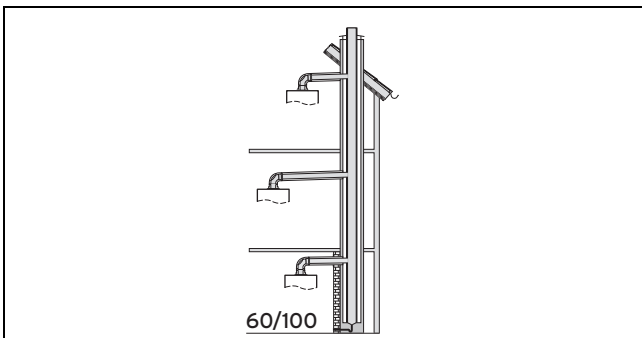
- ▶ Conexión del producto (→ Página 25)

3.1.5 Empalme de chimenea al conducto de evacuación de gases para depresión



- ▶ Montaje de la conexión de chimenea (→ Página 26)
- ▶ Conexión del producto a la tubería de evacuación de gases de combustión para depresión (→ Página 27)

3.1.6 Conexión de chimenea en sistemas de toma de aire/evacuación de gases

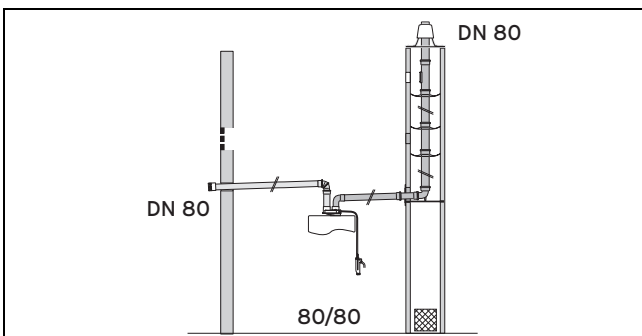


- ▶ Montaje de la conexión al sistema de toma de aire/evacuación de gases (→ Página 25)
- ▶ Conexión del producto al sistema de toma de aire/evacuación de gases (→ Página 26)

3.2 Posibilidades de montaje separado del sistema de toma de aire/evacuación de gases (aluminio) ø 80/80 mm

- ▶ Tenga en cuenta las longitudes máximas de las tuberías que se indican en el capítulo Condiciones del sistema.

3.2.1 Montaje separado del sistema de toma de aire/evacuación de gases ø 80/80 mm



- ▶ Montaje de la pieza de conexión para la conexión separada (→ Página 37)

- ▶ Montaje de la pieza de conexión de 60/80 con orificios de entrada de aire, referencia del artículo 0020260802 (→ Página 38)
- ▶ Montaje de la descarga de condensados a la pieza de conexión para la conexión separada (→ Página 37)
- ▶ Montaje del módulo de recogida de condensados en la pieza de aspiración de aire de ø 60/80 mm (→ Página 38)
- ▶ Montaje separado del sistema de toma de aire/evacuación de gases ø 80/80 mm (→ Página 37)

4 Sistemas de toma de aire/evacuación de gases y grupos...

4 Sistemas de toma de aire/evacuación de gases y grupos constructivos certificados

4.1 Sistemas de toma de aire/evacuación de gases \varnothing 60/100 mm

Referencia	Sistema de evacuación de gases de combustión
303800 0020015886	Salida vertical a través del tejado (negro, RAL 9005) Salida vertical a través del tejado (rojo, RAL 8023)
0020199371 0020201156 0020199370	Salida horizontal a través del tejado/la pared, sin codo Salida horizontal a través de la pared/del tejado, 750 mm, con aberturas de medición Salida horizontal a través de la pared/del tejado, 750 mm, con aberturas de medición
0020188793	Conexión del conducto concéntrica a sistemas de toma de aire/evacuación de gases, con aberturas de medición Empalme concéntrico de chimenea a la tubería de evacuación de gases de combustión para presión negativa, con aberturas de medición

4.1.1 Componentes de \varnothing 60/100 mm

La tabla siguiente incluye los sistemas de toma de aire/evacuación de gases autorizados en la certificación del sistema, así como sus componentes certificados.

	Referencia	303800 0020015886	0020201156 0020199370 0020199371	0020188793
Prolongación (aluminio), concéntrica, 0,2 m, \varnothing 60/100 mm	0020199391	X	X	X
Prolongación (aluminio), concéntrica, 0,5 m, \varnothing 60/100 mm	303801	X	X	X
Prolongación (aluminio), concéntrica, 1,0 m, \varnothing 60/100 mm	303802	X	X	X
Prolongación (aluminio), concéntrica, 2,0 m, \varnothing 60/100 mm	303803	X	X	
Prolongación (aluminio), concéntrica, 0,2 m, \varnothing 60/100 mm, con aberturas de medición	0020199393	X	X	X
Prolongación telescópica (aluminio) 0,5 m - 0,8 m, \varnothing 60/100 mm	303804	X	X	X
Codo (aluminio), concéntrico de 90°, \varnothing 60/100 mm	303808	X	X	X
Codo (aluminio), concéntrico de 90°, \varnothing 60/100 mm, con aberturas de medición	0020188789	X	X	X
Codo (aluminio), concéntrico de 45°, \varnothing 60/100 mm, 2 x	303809	X	X	X
Codo (aluminio), concéntrico de 45°, \varnothing 60/100 mm, 2 x recomendado como desviación para la sustitución en caso de instalación vertical	0020209569	X	X	X
Codo (aluminio), concéntrico de 30°, \varnothing 60/100 mm recomendado como desviación para la sustitución en caso de instalación lateral	0020209568	X	X	X
Abrazaderas de tubo (5 unidades), \varnothing 100 mm,	303821	X	X	X
Desplazador telescópico (aluminio), concéntrico de 0,33 m - 0,56 m, \varnothing 60/100 mm	303819	X		
Dispositivo de separación (aluminio) con dispositivo de inspección, \varnothing 60/100 mm	303837	X	X	X
Módulo de recogida de condensados (aluminio), con manguera y sifón, \varnothing 60/100 mm	303805	X	X	
Rosetón de muro, \varnothing 100 mm	0020199394	X	X	
Teja para tejado inclinado, negra, 25° - 50°	009076	X		
Teja para tejado inclinado, roja, 25° - 50°	300850	X		
Teja para tejado inclinado universal, negra, 25° - 50°	0020064751	X		
Teja para tejado inclinado universal, negra/gris, 25° - 50°	303980	X		
Teja para tejado inclinado universal, roja, 25° - 50°	0020064750	X		
Collarín para tejado plano	009056	X		
Rejilla protectora para salida horizontal a través de la pared	300712		X	

4.2 Sistemas de toma de aire/evacuación de gases ø 80/125 mm

Referencia	Sistema de evacuación de gases de combustión
303600 0020203411	Salida vertical a través del tejado (negro, RAL 9005) Salida vertical a través del tejado (rojo, RAL 8023)
303609	Salida horizontal a través de la pared/del tejado, 1000 mm
303615	Conexión concéntrica a la tubería de evacuación de gases de combustión de ø 80 mm en la chimenea

4.2.1 Componentes de ø 80/125 mm

La tabla siguiente incluye los sistemas de toma de aire/evacuación de gases autorizados en la certificación del sistema, así como sus componentes certificados.

	Referencia	303600 0020203411	303609	303615
Pieza de conexión con módulo de recogida de condensados (aluminio), con manguera, sifón y aberturas de medición, ø 80/125 mm	0020260368	X	X	X
Prolongación (aluminio), concéntrica, 0,5 m, ø 80/125 mm	303602	X	X	X
Prolongación (aluminio), concéntrica, 1,0 m, ø 80/125 mm	303603	X	X	X
Prolongación (aluminio), concéntrica, 2,0 m, ø 80/125 mm	303605	X	X	X
Codo (aluminio), concéntrico de 87°, ø 80/125 mm	303610	X	X	X
Codo (aluminio), concéntrico de 45°, ø 80/125 mm	303611	X	X	X
Codo (aluminio) o pieza en T, concéntrico de 87°, con abertura de inspección, ø 80/125 mm	303612	X	X	X
Abrazaderas de tubo (5 unidades), ø 125 mm,	303616	X	X	X
Prolongación (aluminio), con abertura de inspección, ø 80/125 mm	303614	X	X	X
Dispositivo de separación (aluminio), ø 80/125 mm	303617	X		X
Teja para tejado inclinado, negra, 25° - 50°	009076	X		
Teja para tejado inclinado, roja, 25° - 50°	300850	X		
Teja para tejado inclinado universal, negra, 25° - 50°	0020064751	X		
Teja para tejado inclinado universal, negra/gris, 25° - 50°	303980	X		
Teja para tejado inclinado universal, roja, 25° - 50°	0020064750	X		
Collarín para tejado plano	009056	X		
Rejilla protectora para salida horizontal a través de la pared	300712		X	
Prolongación (aluminio), 0,5 m, ø 80 mm, blanca	300833			X
Prolongación (aluminio), 1,0 m, ø 80 mm, blanca	300817			X
Prolongación (aluminio), 2,0 m, ø 80 mm, blanca	300832			X
Prolongación (aluminio) con abertura de inspección, ø 80 mm, blanca	303092			X
Separadores (7 unidades), ø 80 mm	009494			X
Prolongación del conducto	303963			X

4.3 Sistemas de toma de aire/evacuación de gases ø 80/80 mm

Referencia	Sistema de evacuación de gases de combustión
0020260369	Pieza de conexión de ø 80/80 mm
0020260802	Pieza de conexión de ø 60/80 mm con abertura de entrada de aire

4 Sistemas de toma de aire/evacuación de gases y grupos...

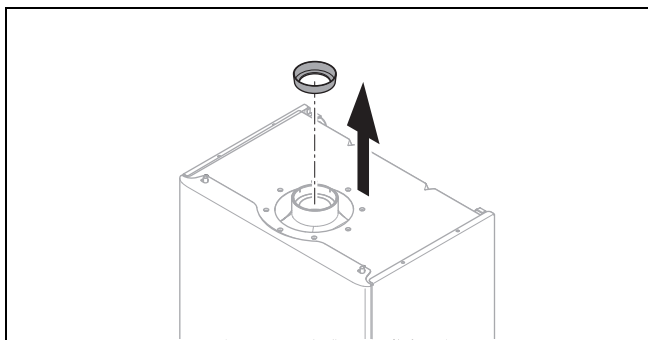
4.3.1 Componentes de ø 80 mm

La tabla siguiente incluye los sistemas de toma de aire/evacuación de gases autorizados en la certificación del sistema, así como sus componentes certificados.

	Referencia	0020260369	0020260802
Prolongación (aluminio), 0,5 m, ø 80 mm, blanca	300833	X	X
Prolongación (aluminio), 1,0 m, ø 80 mm, blanca	300817	X	X
Prolongación (aluminio), 2,0 m, ø 80 mm, blanca	300832	X	X
Prolongación (aluminio) con abertura de inspección, ø 80 mm, blanca	303092	X	X
Codo (aluminio), 45°, ø 80 mm, blanco	300834	X	X
Codo (aluminio), 87°, ø 80 mm, blanco	300818	X	X
Codo (aluminio), 87°, ø 80 mm, blanco, con abertura de medición	0020188792	X	X
Dispositivo de separación (aluminio), ø 80 mm, blanco	303093	X	X
Cortavientos	300941	X	X
Embellecedor de pared	009477	X	X
Separadores (7 unidades), ø 80 mm	009494	X	X
Codo de apoyo (aluminio) para conexión a chimenea, ø 80 mm	009495	X	
Abrazaderas de tubo (5 unidades), ø 80 mm	300940	X	X
Módulo de recogida de condensados (aluminio), con manguera y sifón, ø 80 mm	303091	X	X
Tubería de aire con rejilla protectora, ø 80 mm	0020199428	X	
Prolongación del conducto	303963	X	
Sifón	0010024010	X	

5 Requisitos del sistema

5.1 Retirar el diafragma de evacuación de gases de combustión



- Si desea ampliar el conducto de toma de aire/evacuación de gases mediante accesorios adicionales, debe retirar el diafragma de evacuación de gases de combustión del conducto de toma de aire/evacuación de gases.

5 Requisitos del sistema

5.2 Longitudes de las tuberías de \varnothing 60/100 mm

Sistemas	Referencia		turboMAG pro
			MAG 125/1 3R (H-ES) MAG 125/1 3R (B-ES) MAG 125/1 3R (P/B-ES) MAG 145/1 3R (H-ES) MAG 145/1 3R (B-ES) MAG 145/1 3R (P/B-ES)
			Longitud máxima de tubería*
Salida vertical a través del tejado	303800 0020015886	con diafragma de evacuación de gases de combustión	0,8 m más 1 codo
		sin diafragma de evacuación de gases de combustión	3,0 m más 1 codo
Salida horizontal a través de la pared/del tejado	0020201156 0020199370 0020199371	con diafragma de evacuación de gases de combustión	0,7 m más 1 codo
		sin diafragma de evacuación de gases de combustión	3,0 m más 1 codo
Conexión al sistema de toma de aire/evacuación de gases	0020188793	con diafragma de evacuación de gases de combustión	0,8 m más 1 codo
		sin diafragma de evacuación de gases de combustión	3,0 m más 1 codo
Conexión concéntrica al conducto de aire/gases de combustión para depresión	0020188793	con diafragma de evacuación de gases de combustión	1,0 m más 1 codo
		sin diafragma de evacuación de gases de combustión	2,0 m más 2 codo
*Si se disponen codos adicionales en la instalación de evacuación de gases de combustión, la longitud de la tubería se reduce de la forma siguiente: <ul style="list-style-type: none"> - 0,5 m por cada codo de 45° - 1,0 m por cada codo de 90° 			

5.3 Longitudes de las tuberías de \varnothing 80/125 mm

Sistemas	Referencia	Longitudes máximas de tubo	turboMAG pro
			MAG 125/1 3R (H-ES) MAG 125/1 3R (B-ES) MAG 125/1 3R (P/B-ES) MAG 145/1 3R (H-ES) MAG 145/1 3R (B-ES) MAG 145/1 3R (P/B-ES)
Salida vertical a través del tejado	303600 0020203411	Longitud máx. de tubería concéntrica ¹⁾	6,0 con diafragma de evacuación de gases de combustión 10,0 sin diafragma de evacuación de gases de combustión
Salida horizontal a través de la pared/del tejado	303609	Longitud máx. de tubería concéntrica ¹⁾	6,0 m más 1 codo, con diafragma de evacuación de gases de combustión 10,0 m más 1 codo, sin diafragma de evacuación de gases de combustión
1) Si se disponen codos adicionales en la instalación de evacuación de gases de combustión, la longitud de la tubería se reduce de la forma siguiente: <ul style="list-style-type: none"> - 1,0 m por cada codo de 45° - 2,5 m por cada codo de 87° 			

Sistemas	Referencia	Longitudes máximas de tubo	turboMAG pro
			MAG 125/1 3R (H-ES) MAG 125/1 3R (B-ES) MAG 125/1 3R (P/B-ES) MAG 145/1 3R (H-ES) MAG 145/1 3R (B-ES) MAG 145/1 3R (P/B-ES)
Conexión concéntrica a la tubería de evacuación de gases de combustión de \varnothing 80 mm en la chimenea <ul style="list-style-type: none"> - Aire a través de chimenea concéntrica - independiente del aire de la habitación - Sección de la chimenea: <ul style="list-style-type: none"> - redonda: 80/130 mm - rectangular: 80/120 mm 	303615	Longitud máx. de tubería concéntrica ¹⁾	6,0 m más 2 codos, con diafragma de evacuación de gases de combustión 10,0 m más 2 codos, sin diafragma de evacuación de gases de combustión
1) Si se disponen codos adicionales en la instalación de evacuación de gases de combustión, la longitud de la tubería se reduce de la forma siguiente: <ul style="list-style-type: none"> - 1,0 m por cada codo de 45° - 2,5 m por cada codo de 87° 			

5.4 Longitudes de las tuberías de \varnothing 80/80 mm

Sistemas	Sección horizontal/vertical	Diafragma de evacuación de gases de combustión	turboMAG pro
			MAG 125/1 3R (H-ES) MAG 125/1 3R (B-ES) MAG 125/1 3R (P/B-ES) MAG 145/1 3R (H-ES) MAG 145/1 3R (B-ES) MAG 145/1 3R (P/B-ES)
			Longitudes máximas de tubo
Conexión a la tubería de evacuación de gases de combustión de \varnothing 80 mm <ul style="list-style-type: none"> - atmosférico 	Longitud total de la tubería ¹⁾	con	8,0 m más 1 codo
		sin	20,0 m más 1 codo
Conexión a instalación de evacuación de gases de combustión resistente a la humedad en modo de presión negativa <ul style="list-style-type: none"> - atmosférico 	Longitud de la tubería de evacuación de gases de combustión ¹⁾ (sección horizontal)	con	5,0 m más 1 codo
		sin	10,0 m más 1 codo
	Altura de la sección vertical		a calcular
Conexión a la tubería de evacuación de gases de combustión de \varnothing 80 mm <ul style="list-style-type: none"> - independiente del aire de la habitación - Aire a través de chimenea concéntrica - sección de la chimenea mín.: <ul style="list-style-type: none"> - redonda 130 mm - rectangular 120 x 120 mm 	Longitud de tubería concéntrica ¹⁾ (sección horizontal)	con	8,0 m más 1 codo
		sin	20,0 m más 1 codo
Conexión a instalación de evacuación de gases de combustión en modo de presión negativa <ul style="list-style-type: none"> - independiente del aire de la habitación - Aire a través de una segunda chimenea²⁾ 	Longitud total de la tubería ¹⁾ (sección horizontal)	con	8,0 m más 1 codo
		sin	20,0 m más 1 codo
	Altura de la chimenea ¹⁾		a calcular
1) Si se disponen codos adicionales en la instalación de evacuación de gases de combustión, la longitud de la tubería se reduce de la forma siguiente: <ul style="list-style-type: none"> - 0,5 m por cada codo de 45° - 1,0 m por cada codo de 87° La longitud de tubería se reduce 2,0 m por cada descarga de condensados (accesorio). Si se instala un cortavientos, la longitud de tubería se reduce 2,5 m.			
2) En caso de temperatura exterior baja, puede formarse condensación en la superficie exterior de la tubería. En estos casos debe aislarse la superficie exterior de la tubería.			

5 Requisitos del sistema

Sistemas	Sección horizontal/vertical	Diafragma de evacuación de gases de combustión	turboMAG pro
			MAG 125/1 3R (H-ES) MAG 125/1 3R (B-ES) MAG 125/1 3R (P/B-ES) MAG 145/1 3R (H-ES) MAG 145/1 3R (B-ES) MAG 145/1 3R (P/B-ES)
			Longitudes máximas de tubo
Conexión a la tubería de evacuación de gases de combustión de \varnothing 80 mm – independiente del aire de la habitación – Aire a través de pared exterior ²⁾	Longitud total máx. de las tuberías ¹⁾	con	8,0 m más 1 codo
		sin	20,0 m más 1 codo
Tubería de evacuación de gases de combustión de \varnothing 80 mm a través de pared exterior – independiente del aire de la habitación – Aire a través de pared exterior ²⁾	Longitud total de la tubería ¹⁾ (sección horizontal)	con	8,0 m más 1 codo
		sin	20,0 m más 1 codo
Conexión a instalación de evacuación de gases de combustión en modo de presión negativa – independiente del aire de la habitación – Aire a través de pared exterior ²⁾	Longitud total de la tubería ¹⁾ (sección horizontal)	con	8,0 m más 1 codo
		sin	20,0 m más 1 codo
	Altura de la chimenea ¹⁾		a calcular
<p>1) Si se disponen codos adicionales en la instalación de evacuación de gases de combustión, la longitud de la tubería se reduce de la forma siguiente:</p> <ul style="list-style-type: none"> – 0,5 m por cada codo de 45° – 1,0 m por cada codo de 87° <p>La longitud de tubería se reduce 2,0 m por cada descarga de condensados (accesorio). Si se instala un cortavientos, la longitud de tubería se reduce 2,5 m.</p> <p>2) En caso de temperatura exterior baja, puede formarse condensación en la superficie exterior de la tubería. En estos casos debe aislarse la superficie exterior de la tubería.</p>			

5.5 Requisitos de la chimenea para el conducto de toma de aire/evacuación de gases

Los conductos de toma de aire/evacuación de gases de Vaillant no poseen resistencia al fuego (efecto de fuera hacia dentro).

Si el conducto de toma de aire/evacuación de gases pasa a través de zonas de edificios que exigen resistencia al fuego, deberá montarse una chimenea. La chimenea deberá garantizar la resistencia al fuego (efecto de fuera hacia dentro) requerida para las zonas del edificio por las que pase la instalación de evacuación de gases. La resistencia al fuego requerida debe estar provista de la homologación adecuada (integridad y aislamiento) y satisfacer los requisitos arquitectónicos.

Observe los reglamentos, disposiciones y normas nacionales.

Habitualmente, las chimeneas ya existentes y que se han utilizado con anterioridad para sistemas de evacuación de gases de combustión cumplen estos requisitos y pueden usarse como chimeneas para el conducto de toma de aire/evacuación de gases.

La estanqueidad del gas de la chimenea debe ser acorde a la clase de presión de comprobación N2 según EN 1443. Habitualmente, las chimeneas ya existentes y que se han utilizado con anterioridad para la salida de evacuación de gases cumplen estos requisitos y pueden usarse como chimeneas para el conducto de ventilación.

Si la chimenea se utiliza para el suministro de aire de combustión, deberá estar construida y, ante todo, aislada de manera que en su exterior no pueda depositarse humedad a causa del enfriamiento debido al aire de combustión frío procedente del exterior. Habitualmente, las chimeneas ya existentes y que se han utilizado con anterioridad para la salida de evacuación de gases cumplen estos requisitos y pueden usarse como chimeneas para el suministro de aire de combustión sin necesidad de aislamiento térmico adicional.

5.6 Recorrido del conducto de toma de aire/evacuación de gases en edificios

El conducto de toma de aire/evacuación de gases debe ser tan corto y recto como sea posible.

- ▶ No coloque varios codos o elementos de inspección directamente uno detrás de otro.

Por motivos de higiene, los conductos de agua potable deben protegerse contra el calentamiento no autorizado.

- ▶ Coloque el conducto de toma de aire/evacuación de gases separado de los conductos de agua potable.

El recorrido de los productos de la combustión debe poder comprobarse, y en caso necesario limpiarse, en toda su longitud.

El conducto de toma de aire/evacuación de gases debe poder desmontarse de forma que los trabajos en el edificio sean mínimos (evitando obras complicadas en los hogares; en su lugar, use revestimientos atornillados). Normalmente, si está instalado en chimenea, suele poder desmontarse con facilidad.

5.7 Posición de la boca

La posición de la boca de la instalación de evacuación de gases debe cumplir la normativa vigente a nivel internacional, nacional y/o local.

- ▶ Coloque la boca de la instalación de evacuación de gases de modo que se produzca una evacuación y dispersión seguras de los gases de escape, y se impida su entrada al edificio a través de aberturas como ventanas, orificios de ventilación o balcones.

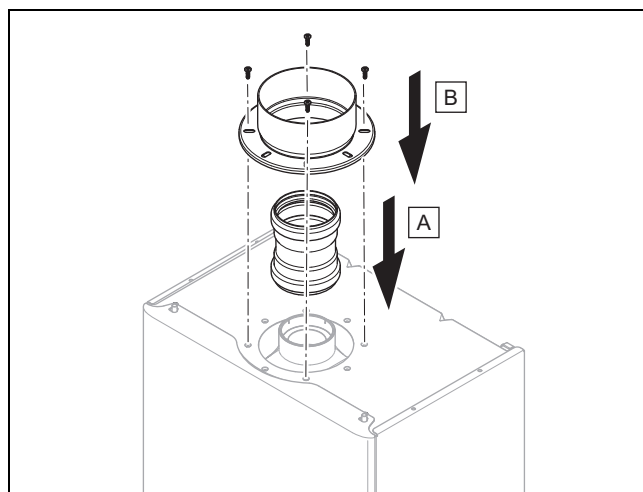
5.8 Eliminación de condensados

Pueden existir normativas locales acerca de la calidad del condensado que puede evacuarse al sistema público de aguas residuales. En caso necesario deberá utilizarse un dispositivo de neutralización.

- ▶ A la hora de evacuar el condensado al sistema público de aguas residuales, siga la normativa local.
- ▶ Utilice siempre para el desagüe de condensados material de tubería resistente a la corrosión.

6 Montaje

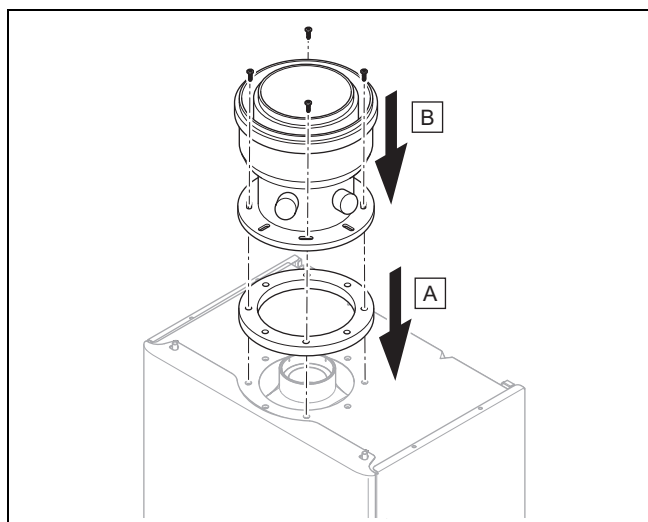
6.1 Montaje de la pieza de conexión, referencia del artículo 0020260366 para el conducto de toma de aire/evacuación de gases de 60/100 mm



1. Inserte la pieza de conexión para la evacuación de gases de combustión en la conexión para la evacuación de gases de combustión del generador de calor.
2. Monte la pieza de conexión de la tubería de aire con los 4 tornillos suministrados en el generador de calor.

6 Montaje

6.2 Montaje de la pieza de conexión, referencia del artículo 0020260368 para el conducto de toma de aire/evacuación de gases de 80/125 mm



1. Coloque la junta gris del material adicional del generador de calor en el generador de calor.
2. Monte la pieza de conexión con los tornillos suministrados en el generador de calor.

6.3 Montaje de la salida vertical a través del tejado

6.3.1 Indicaciones de instalación



Peligro

¡Peligro de intoxicación por la salida de la evacuación de gases y peligro de daños materiales por cizallamiento de la salida a través del tejado!

En los tejados inclinados, el deslizamiento de masas de nieve o hielo sobre su superficie puede provocar el cizallamiento de la salida vertical a través del tejado.

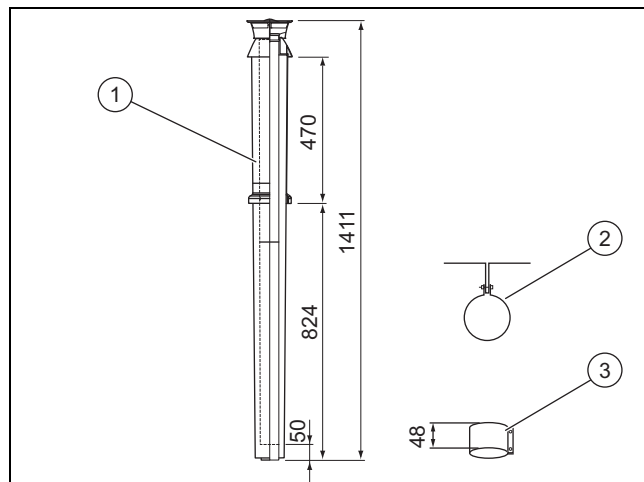
- ▶ En las regiones en las que quepa esperar formación de hielo/nevadas intensas, monte la salida vertical a través del tejado cerca del caballete o monte una rejilla de retención de nieve por encima de la salida a través del tejado.

Las salidas verticales a través del tejado se pueden acortar por la parte de debajo del tejado. Pero las longitudes deben ser lo suficientemente grandes como para que la sujeción con el estribo de fijación sea segura.

- ▶ Acorte el conducto de evacuación de gas y la tubería de aire en la misma medida.

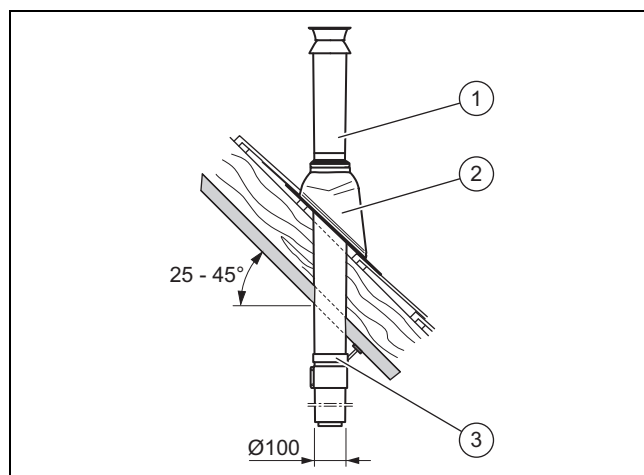
6.3.2 Montaje de la salida vertical a través del tejado de \varnothing 60/100 mm

6.3.2.1 Material suministrado ref. art. 303800 (negro) / 0020015886 (rojo)



- | | |
|---------------------------------------|--|
| 1 Salida vertical a través del tejado | 3 Abrazadera de tubería de aire de 48 mm |
| 2 Estribo de fijación | |

6.3.2.2 Montaje de la salida a través del tejado inclinado



1. Determine el lugar de instalación de la salida a través del tejado.
2. Coloque la teja flamenco (2).
3. Inserte desde arriba la salida a través del tejado (1) y a través de la teja flamenco hasta que quede asentada de forma estanca.
4. Alinee la salida a través del tejado de forma que quede bien vertical.
5. Fije la salida a través del tejado con el estribo de fijación (3) a la construcción de tejado.
6. Conecte la salida a través del tejado con el producto mediante prolongaciones, codos y, en caso necesario, un dispositivo de separación.

7. Alternativa 1:

Condición: Salida a través del tejado con prolongación

- ▶ Monte las prolongaciones. (→ Página 28)
- ▶ Monte el codo de 45°. (→ Página 30)
- ▶ Monte el codo de 90°. (→ Página 31)

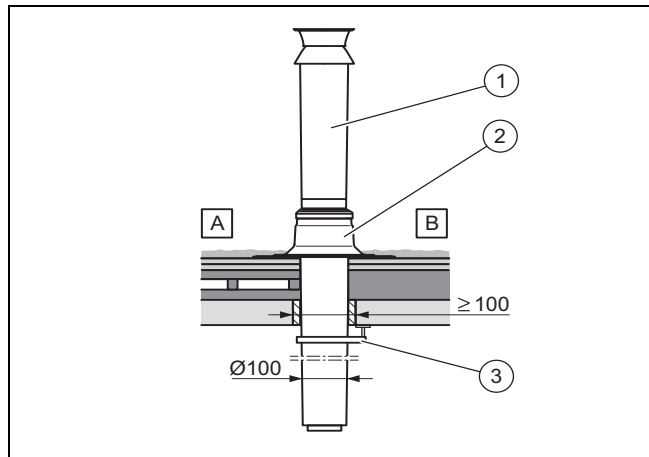
- ▶ Monte el dispositivo de separación. (→ Página 27)
- ▶ Conecte todos los puntos de corte con abrazaderas. (→ Página 36)

7. Alternativa 2:

Condición: Salida a través del tejado sin prolongación

- ▶ Monte el dispositivo de separación. (→ Página 27)

6.3.2.3 Montaje de la salida a través del tejado plano



A Tejado frío B Tejado caliente

1. Determine el lugar de instalación de la salida a través del tejado.
2. Coloque el collarín para tejado plano (2).
3. Pegue el collarín para tejado plano de forma que quede bien sellado.
4. Inserte desde arriba la salida a través del tejado (1) y a través del collarín para tejado plano hasta que quede asentada de forma estanca.
5. Alinee la salida a través del tejado de forma que quede bien vertical.
6. Fije la salida a través del tejado con el estribo de fijación (3) a la construcción de tejado.
7. Conecte la salida a través del tejado con el producto mediante prolongaciones, codos y, en caso necesario, un dispositivo de separación.

8. Alternativa 1:

Condición: Salida a través del tejado con prolongación

- ▶ Monte las prolongaciones. (→ Página 28)
- ▶ Monte el codo de 45°. (→ Página 30)
- ▶ Monte el codo de 90°. (→ Página 31)
- ▶ Monte el dispositivo de separación. (→ Página 27)
- ▶ Conecte todos los puntos de corte con abrazaderas. (→ Página 36)

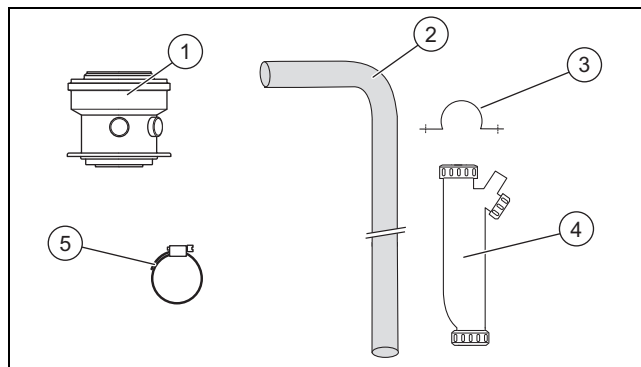
8. Alternativa 2:

Condición: Salida a través del tejado sin prolongación

- ▶ Monte el dispositivo de separación. (→ Página 27)

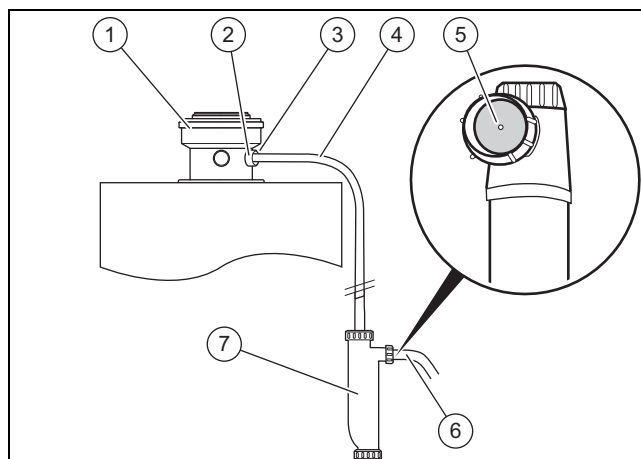
6.3.3 Montaje de la salida vertical a través del tejado de Ø 80/125 mm

6.3.3.1 Material suministrado referencia del artículo 0020260368



- | | | | |
|---|---|---|------------|
| 1 | Pieza de conexión para conducto de toma de aire/evacuación de gases | 3 | Soporte |
| 2 | Manguera del condensado | 4 | Sifón |
| | | 5 | Abrazadera |

6.3.3.2 Montaje de la conexión del producto con salida de condensación de Ø 80/125 mm



1. Monte la pieza de conexión (1) para el conducto de toma de aire/evacuación de gases de 80/125 mm. (→ Página 18)
2. Inserte la manguera del condensado (4) en el desagüe de condensados de la pieza de conexión (2).
3. Asegure la transición con la abrazadera (3).
4. Fije el sifón (7) a la pared.
 - Debe utilizar obligatoriamente el sifón y la manguera de condensado incluidos en el material suministrado.
 - La longitud de la manguera permite el montaje por debajo del producto.



Peligro

Peligro de intoxicación debido a la evacuación de gases

Si falta el disco de frenado (5) en el desagüe del sifón, puede producirse un escape de gases de combustión.

6 Montaje

- ▶ No retire en ningún caso el disco de frenado (5) situado en el desagüe del sifón.

- Conecte la manguera del condensado (4) con el sifón (7).



Atención

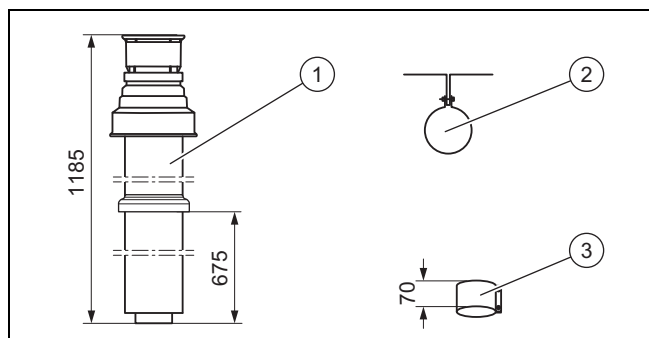
Riesgo de daños materiales debido a una conexión incorrecta.

Una conexión cerrada y estanca al aire entre la salida de condensación y el sistema de aguas residuales puede dar lugar a reacciones del sistema de aguas residuales en el producto.

- ▶ Conecte la descarga de condensados de forma abierta con el sistema de aguas residuales (p. ej., embudo-sifón o desagüe de canal descubierto).
- ▶ No recorte ni doble la manguera del condensado.

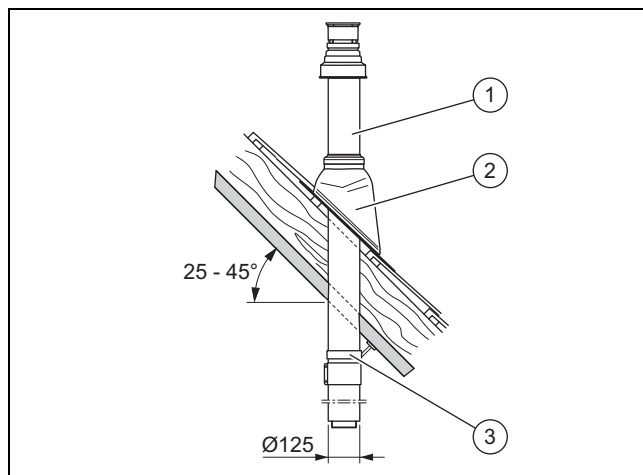
- Conecte el sifón con el sistema de desagüe del edificio (6).
 - No utilice en ningún caso ni cobre ni latón. Los materiales autorizados se detallan, p. ej. en la norma DIN 1986 parte 4.
- Llene el sifón de agua antes de la puesta en marcha.

6.3.3.3 Material suministrado ref. art. 303600 (negro) / 0020203411 (rojo)



- | | | | |
|---|-------------------------------------|---|---------------------|
| 1 | Salida vertical a través del tejado | 2 | Estribo de fijación |
| | | 3 | Abrazadera de 70 mm |

6.3.3.4 Montaje de la salida a través del tejado inclinado



- Determine el lugar de instalación de la salida a través del tejado.
- Coloque la teja flamenca (2).
- Inserte desde arriba la salida a través del tejado (1) y a través de la teja flamenca hasta que quede asentada de forma estanca.
- Alinee la salida a través del tejado de forma que quede bien vertical.
- Fije la salida a través del tejado con el estribo de fijación (3) a la construcción de tejado.
- Conecte la salida a través del tejado con el producto mediante prolongaciones, codos y, en caso necesario, un dispositivo de separación.
- Alternativa 1:**

Condición: Salida a través del tejado con prolongación

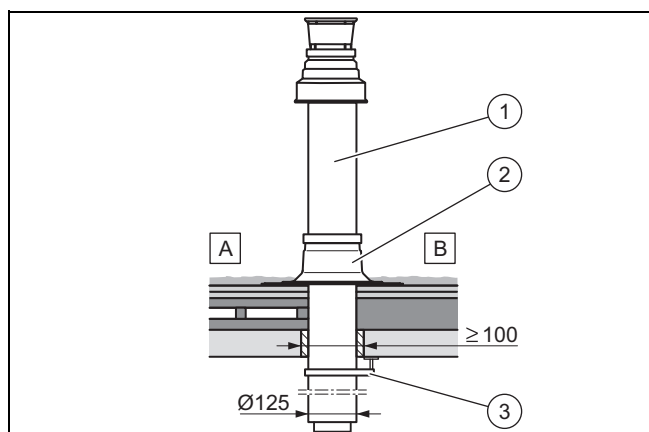
- ▶ Monte las prolongaciones. (→ Página 28)
- ▶ Monte el codo de 45°. (→ Página 32)
- ▶ Monte el codo de 87°. (→ Página 34)
- ▶ Monte el dispositivo de separación. (→ Página 27)
- ▶ Conecte todos los puntos de corte con abrazaderas. (→ Página 36)

- Alternativa 2:**

Condición: Salida a través del tejado sin prolongación

- ▶ Monte el dispositivo de separación. (→ Página 27)

6.3.3.5 Montaje de la salida a través del tejado plano



A Tejado frío B Tejado caliente

1. Determine el lugar de instalación de la salida a través del tejado.
2. Coloque el collarín para tejado plano (2).
3. Pegue el collarín para tejado plano de forma que quede bien sellado.
4. Inserte desde arriba la salida a través del tejado (1) y a través del collarín para tejado plano hasta que quede asentada de forma estanca.
5. Alinee la salida a través del tejado de forma que quede bien vertical.
6. Fije la salida a través del tejado con el estribo de fijación (3) a la construcción de tejado.
7. Conecte la salida a través del tejado con el producto mediante prolongaciones, codos y, en caso necesario, un dispositivo de separación.

8. Alternativa 1:

Condición: Salida a través del tejado con prolongación

- ▶ Monte las prolongaciones. (→ Página 28)
- ▶ Monte el codo de 45°. (→ Página 32)
- ▶ Monte el codo de 87°. (→ Página 34)
- ▶ Monte el dispositivo de separación. (→ Página 27)
- ▶ Conecte todos los puntos de corte con abrazaderas. (→ Página 36)

8. Alternativa 2:

Condición: Salida a través del tejado sin prolongación

- ▶ Monte el dispositivo de separación. (→ Página 27)

6.4 Montaje de la salida horizontal a través de la pared/del tejado

6.4.1 Preparación del montaje



Peligro

Peligro de intoxicación debido a la evacuación de gases

Si se escoge un lugar inadecuado para la instalación, los gases de combustión del conducto de toma de aire/evacuación de gases pueden introducirse en el edificio.

- ▶ Tenga en cuenta las normativas vigentes relativas a la distancia respecto a las ventanas o a las aberturas de ventilación.



Atención

Riesgo de daños materiales debido a la penetración de agua de lluvia.

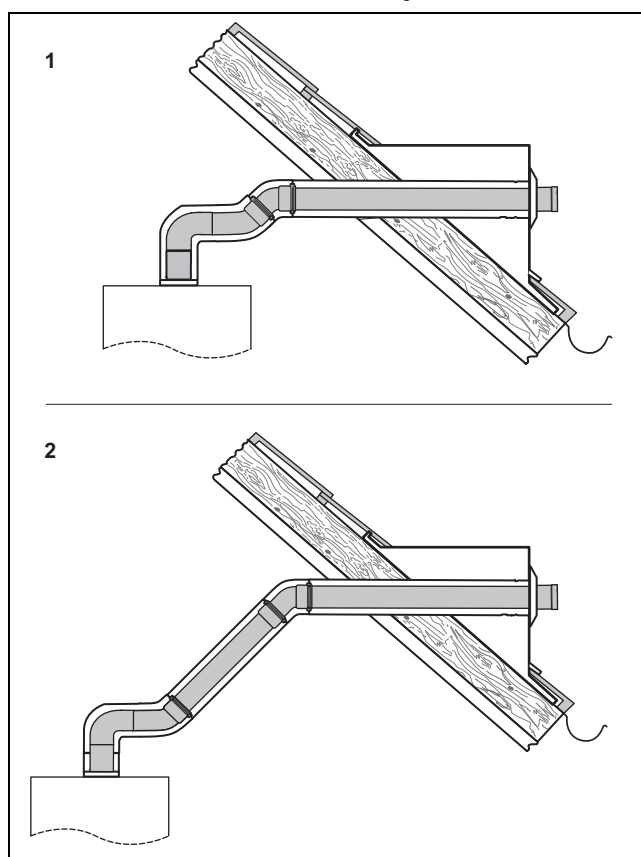
Debido a un montaje incorrecto puede penetrar agua de lluvia en la caldera.

- ▶ Tienda la tubería de aire de la salida a través de la pared con una inclinación de 1° hacia fuera.

- ▶ Determine el lugar de instalación del conducto de toma de aire/evacuación de gases.
- ▶ En caso de montaje cerca de una fuente de luz, instruya al usuario para limpiar la abertura periódicamente cuando haya una presencia abundante de insectos voladores.

Ejemplo de montaje

Salida horizontal a través del tejado



1 Instalación directa

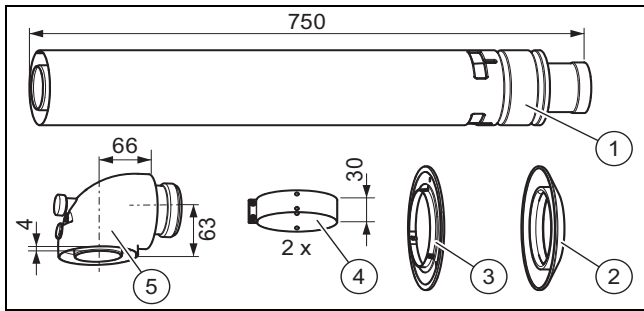
2 Instalación a distancia

- Medidas mínimas de la claraboya: Alto x ancho: 300 mm x 300 mm

6 Montaje

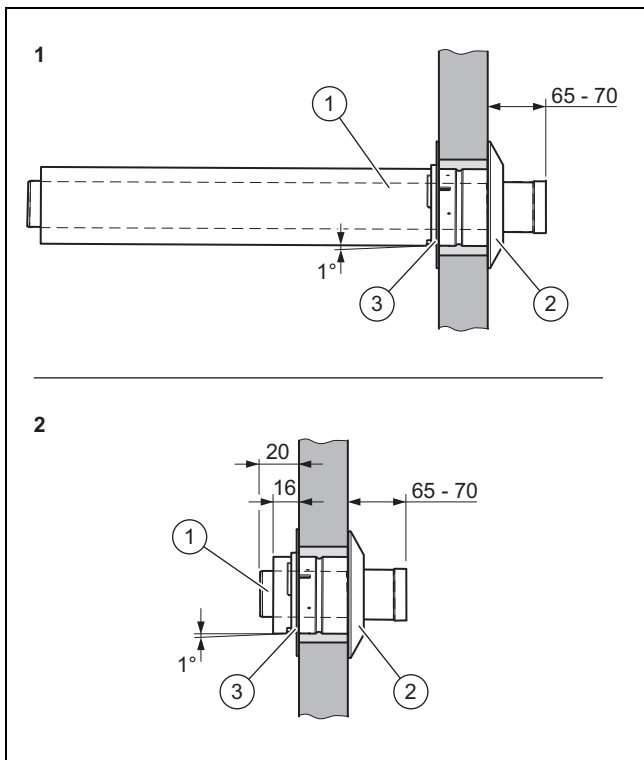
6.4.2 Montaje de la salida horizontal a través de la pared/del tejado de \varnothing 60/100 mm

6.4.2.1 Material suministrado - referencia del artículo 0020201156, 0020199371 (sin codos)



- | | | | |
|---|---|---|--|
| 1 | Salida horizontal a través del tejado/la pared | 3 | Rosetón interior, \varnothing 100 mm |
| 2 | Rosetón exterior, \varnothing 100 mm (flexible) | 4 | Abrazadera de 30 mm |
| | | 5 | Codo de 87° |

6.4.2.2 Montaje de la salida a través de la pared



- Observe las medidas en caso de instalación indirecta (A) o en caso de instalación directa (B) del generador de calor.
- Perfore un orificio.
 - Diámetro: 125 mm



Indicación

Si la salida a través de la pared resulta accesible desde el exterior del edificio, perfore el orificio con un diámetro de 110 mm y monte el embellecedor de pared desde el exterior.

- Introduzca el conducto de toma de aire/evacuación de gases (1) con el rosetón exterior flexible (2) a través de la pared.
- Retire el conducto de toma de aire/evacuación de gases lo suficiente para que el rosetón exterior quede apoyado en la pared exterior de forma estanca.
- Fije el conducto de toma de aire/evacuación de gases con mortero y espere hasta que este fragüe.

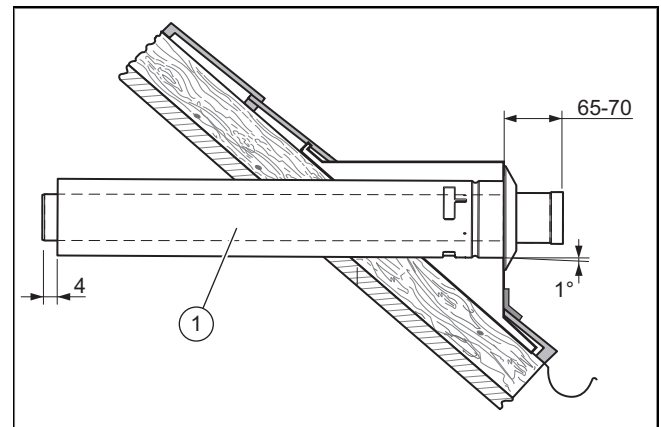


Indicación

Fije la tubería interior en la exterior girando hasta el tope.

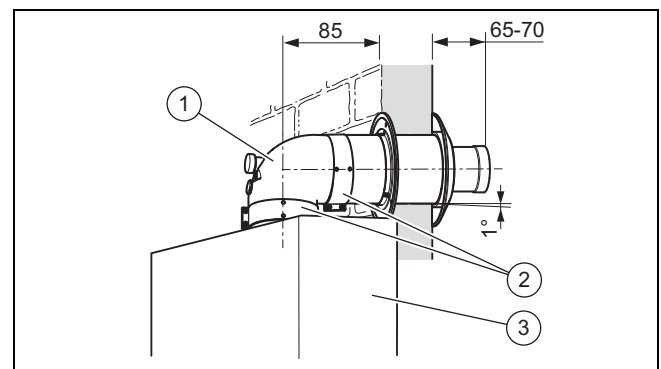
- Monte el embellecedor de pared (3) en el lado interior de la pared con la cara plana hacia dentro para que haya espacio suficiente para la abrazadera.
- Conecte la salida a través de la pared/del tejado al producto mediante prolongaciones, codos y, en caso necesario, un dispositivo de separación, véase Conexión directa del producto (→ Página 22) o Conexión indirecta del producto (→ Página 23).

6.4.2.3 Montaje de la salida a través del tejado



- Coloque el conducto de toma de aire/evacuación de gases (1) en el entretecho.

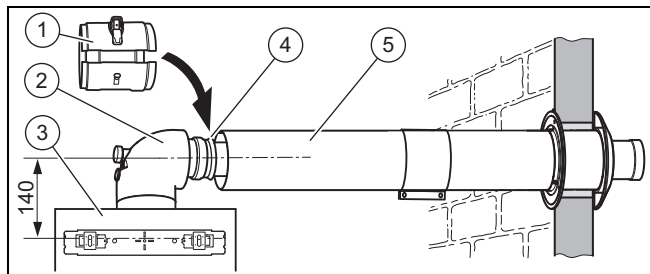
6.4.2.4 Conexión directa del producto



- Instale el producto (2), véanse las instrucciones de instalación del producto.
- Inserte el codo de 90° (1) en la tubería de evacuación de gases de combustión de la salida horizontal a través de la pared.

- Para ello levante la tubería de evacuación de gases de combustión para poder empujar el codo de 90° por encima de la conexión del producto.
3. Introduzca el codo de 90° en la boquilla de evacuación de gases haciendo presión.
 4. Conecte todos los puntos de corte con abrazaderas de tubería de aire (2), véase "Montaje de las abrazaderas de tubería de aire" (→ Página 36).

6.4.2.5 Conexión a distancia del producto



1. Instale el producto (3), véanse las instrucciones de instalación del producto.
2. Inserte el codo de 90° (2) en la boquilla de evacuación de gases del producto.
3. Inserte el dispositivo de separación (4) con el manguito hasta el tope en las prolongaciones (5) necesarias.
4. Monte las prolongaciones (5) y conecte el dispositivo de separación con el codo de 90°.
5. Monte la abrazadera (1) del dispositivo de separación.
6. Conecte todos los puntos de corte con abrazaderas de tubería de aire, véase "Montaje de las abrazaderas de tubería de aire" (→ Página 36).
7. Monte las prolongaciones. (→ Página 28)
8. Monte el codo de 45°. (→ Página 30)
9. Monte el codo de 90°. (→ Página 31)

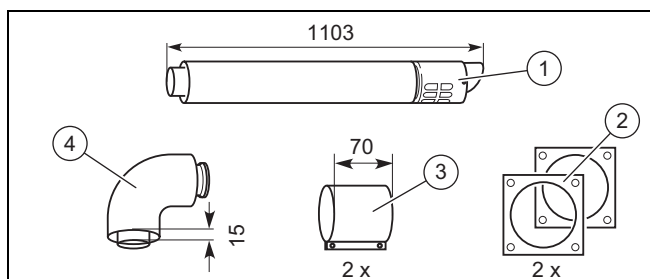
6.4.3 Montaje de la salida horizontal a través de la pared/del tejado de \varnothing 80/125 mm



Indicación

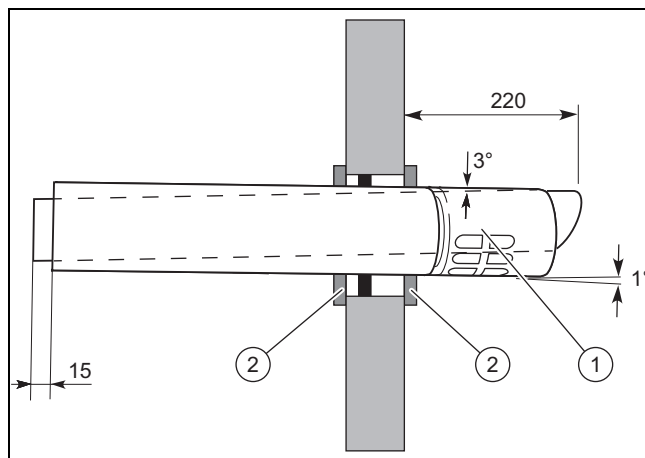
Debido a las dimensiones de conexión, el conducto de toma de aire/evacuación de gases no se puede conducir hacia atrás desde el generador de calor.

6.4.3.1 Material suministrado ref. art. 303609



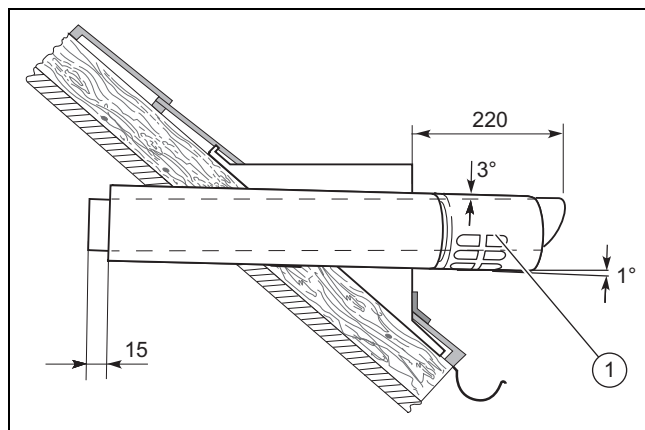
- | | | | |
|---|--|---|---------------------------------------|
| 1 | Salida horizontal a través del tejado/la pared | 3 | Rosetón de muro, \varnothing 125 mm |
| 2 | Abrazaderas de 70 mm | 4 | Codo de 87° |

6.4.3.2 Montaje de la salida a través de la pared



1. Perfore un orificio.
 - Diámetro del taladro: 130 mm
2. Coloque el conducto de toma de aire/evacuación de gases (1) en la abertura de la pared.
 - El conducto de toma de aire/evacuación de gases debe estar centrado en la abertura de la pared.
3. Fije el conducto de toma de aire/evacuación de gases con mortero y espere hasta que este fragüe.
4. Monte los embellecedores de pared (2, 3).
5. Conecte la salida a través de la pared/del tejado con el producto mediante prolongaciones, codos y, en caso necesario, un dispositivo de separación. (→ Página 24)

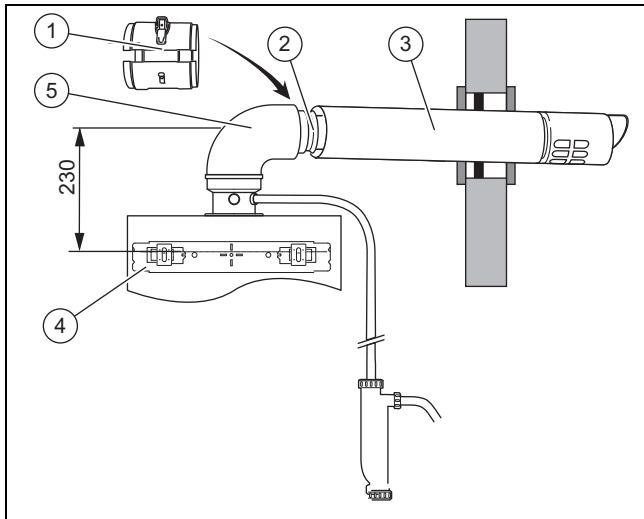
6.4.3.3 Montaje de la salida a través del tejado



- Coloque el conducto de toma de aire/evacuación de gases (1) en el entretecho.

6 Montaje

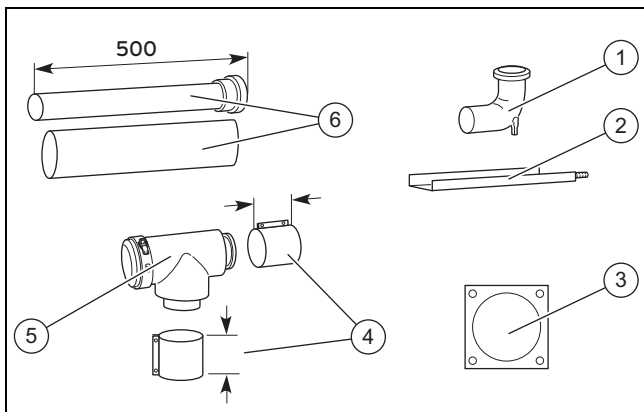
6.4.3.4 Conexión del producto



1. Instale el producto (4), véanse las instrucciones de instalación del producto.
2. Monte la conexión del producto con salida de condensación \varnothing 80/125 mm. (→ Página 19)
3. Inserte el codo de 87° (5) en la pieza de conexión.
4. Inserte el dispositivo de separación (2) con el manguito hasta el tope en la prolongación (3), véase el cap. "Montaje del dispositivo de separación" (→ Página 27).
5. En caso necesario acorte la prolongación en función de la distancia del producto.
6. Monte las prolongaciones. (→ Página 28)
7. Conecte el dispositivo de separación con el codo de 87°.
8. Monte la abrazadera (1) del dispositivo de separación.
9. Monte las prolongaciones. (→ Página 28)
10. Monte el codo de 45°. (→ Página 32)
11. Monte el codo de 87°. (→ Página 34)
12. Conecte todos los puntos de corte con abrazaderas. (→ Página 36)

6.5 Montaje del empalme de chimenea en la tubería rígida de evacuación de gases de combustión DN 80

6.5.1 Material suministrado referencia del artículo 303615 con 009495



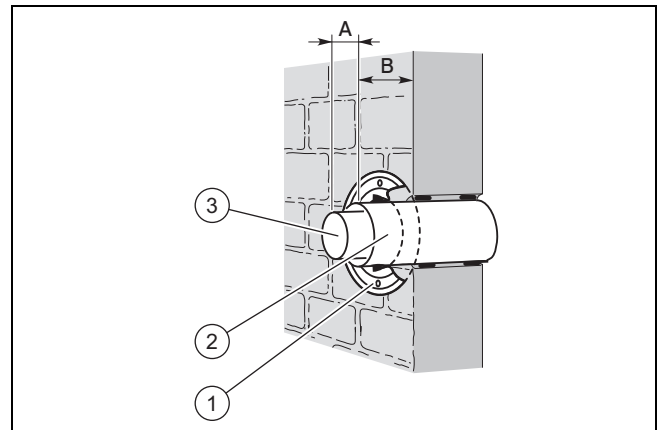
- 1 Codo de apoyo
- 2 Riel de soporte
- 3 Embellecedor de pared

- 4 Abrazadera de tubería de aire de 70 mm (2 unidades)
- 5 Pieza en T para inspección
- 6 Prolongación de 0,5 m

6.5.2 Montaje del conducto rígido de evacuación de gases en la chimenea

1. Monte el riel de apoyo y el codo de apoyo. (→ Página 41)
2. Monte el conducto rígido de evacuación de gases. (→ Página 42)
3. Monte la prolongación del conducto de plástico (PP). (→ Página 42)

6.5.3 Montaje de la conexión de chimenea/pared



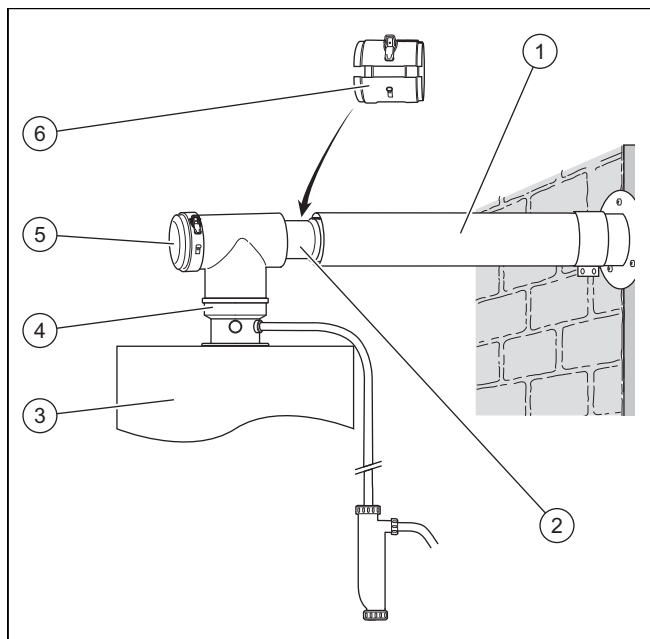
- 1 Embellecedor de pared
- 2 Tubería de aire
- 3 Conducto de evacuación de gas

1. Acorte la tubería de evacuación de gases de combustión (3) a la longitud requerida e insértela en el codo de apoyo.

Medida	\varnothing 80/125 mm
A	25
B	25

2. Acorte la tubería de aire (2) a la longitud requerida.
 - No separe el extremo con el dispositivo de retención, ya que el centrado se efectúa por medio de este, del embellecedor de pared y de la abrazadera de tubería de aire.
3. Introduzca la tubería de aire (2) a través de la tubería de evacuación de gases de combustión en la chimenea hasta que termine a ras de la pared interior.
4. Fije la tubería de aire con mortero y deje secar el conjunto.
5. Monte el embellecedor de pared (1).
6. Compruebe que la tapa de la abertura de aspiración de aire en la pieza en T para inspección está cerrada.
7. Conecte el producto a la conexión de chimenea/pared (→ Página 25).

6.5.4 Conexión del producto



1. Instale el producto (3), véanse las instrucciones de instalación del producto.
2. Monte la conexión del producto con salida de condensación \varnothing 80/125 mm. (→ Página 19)
3. Inserte la pieza en T para inspección (5) en la pieza de conexión (4).
4. Inserte el dispositivo de separación (2) con el manguito hasta el tope en la prolongación (3). (→ Página 27)
5. En caso necesario acorte la prolongación en función de la distancia del producto.
6. Monte las prolongaciones (1) (→ Página 28).
7. Conecte el dispositivo de separación con la pieza en T para inspección.
8. Monte la abrazadera (6) del dispositivo de separación.
9. Monte el codo de 45°. (→ Página 32)
10. Monte el codo de 87°. (→ Página 34)
11. Conecte todos los puntos de corte con abrazaderas. (→ Página 36)

6.6 Montaje de conexión concéntrica de \varnothing 60/100 mm a sistema de toma de aire/evacuación de gases para depresión



Indicación

Debido a las dimensiones de conexión, el conducto de toma de aire/evacuación de gases no se puede conducir hacia atrás desde el generador de calor.

6.6.1 Montaje de la conexión al sistema de toma de aire/evacuación de gases

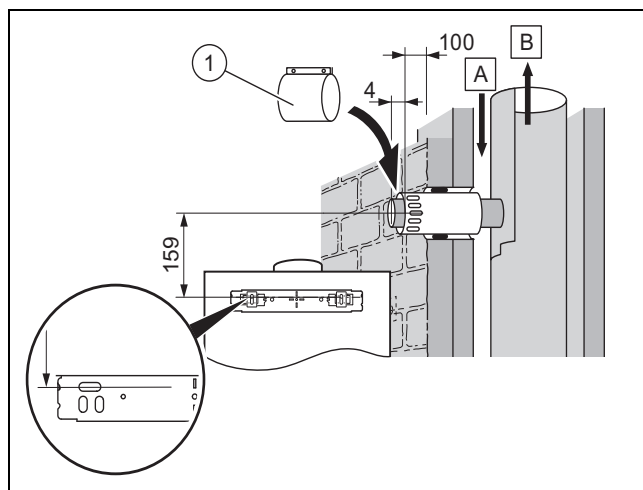


Atención

¡Peligro de daños en el producto!

En la parte vertical de la instalación de evacuación de gases no debe haber sobrepresión; de lo contrario el quemador podría funcionar a impulsos y el producto quedaría dañado. El producto no es apto para este tipo de funcionamiento ni se ha sometido a las pruebas correspondientes.

- Se debe emitir un certificado de funcionamiento del conducto vertical de evacuación de gases en conformidad con la norma EN-13384 que indique la temperatura de gases de evacuación y el caudal de masa de evacuación de productos de la combustión que se recogen en las instrucciones de instalación del aparato.



A Aire

B Evacuación de gases

1. Cierre las aberturas de salida de aire con la abrazadera de tubería de aire (1) incluida en el suministro.
2. Establezca una conexión en el sistema de toma de aire/evacuación de gases de combustión según la figura.

6.6.2 Montaje de la conexión al sistema de toma de aire/evacuación de gases de cerámica



Indicación

Los sistemas de toma de aire/evacuación de gases de cerámica están equipados generalmente con manguitos estancos de goma y tienen un tope de tubo en la conexión del lado de aire.

1. Para poder introducir la tubería de evacuación de gases de combustión en la junta, corte el manguito de la tubería de evacuación de gases de combustión.
2. Tenga en cuenta que al acortar la tubería de aire no se debe separar el extremo con el separador.
3. Sujete la abrazadera de fijación suministrada en torno a la tubería de evacuación de gases de combustión.

6 Montaje

- La abrazadera de fijación debe sostener la tubería de evacuación de gases de combustión en el separador de la tubería de aire tras la introducción en la junta de estanqueidad de gases de combustión del sistema de toma de aire/evacuación de gases. Así se evita que se mueva hacia dentro en el conducto de evacuación de gases de combustión.

6.6.3 Montaje de la conexión al sistema de toma de aire/evacuación de gases de metal



Indicación

Los sistemas de toma de aire/evacuación de gases de metal presentan un empalme cilíndrico por el lado de evacuación de gases.

1. Introduzca el conducto concéntrico de evacuación de gas con manguito.
2. Asegúrese de que el conducto de evacuación de gas esté retenido durante este montaje con el separador de la tubería de aire. Puede prescindir de la abrazadera de tubo.
3. En los sistemas de toma de aire/evacuación de gases de metal sin manguito, utilice mortero para fijar la tubería de aire y para cerrar la chimenea.

6.6.4 Conexión del producto al sistema de toma de aire/evacuación de gases

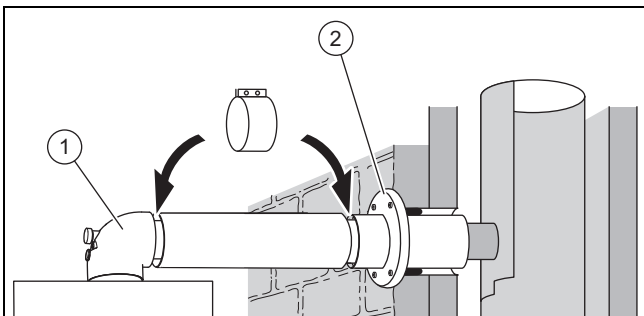


Atención

¡Peligro de daños para la sustancia de la construcción!

Las funciones estática y de protección contra incendios de la pared de la chimenea pueden verse mermadas.

- ▶ No realice fijaciones con tornillos, tacos, etc., justo en la pared de la chimenea del sistema de toma de aire/evacuación de gases.
- ▶ Las fijaciones se pueden realizar en un remate de obra o a un lado de la pared.
- ▶ Tenga en cuenta las especificaciones del fabricante del sistema de toma de aire/evacuación de gases.



1. Introduzca el embellecedor de pared(2) en la tubería de aire.
2. Instale el producto en conformidad con sus instrucciones de instalación.

3. Conecte el codo de 90° (1) a la conexión del producto y, utilizando una prolongación adecuada, a la conexión del sistema de toma de aire/evacuación de gases.
4. Conecte todos los puntos de corte con abrazaderas. (→ Página 36)

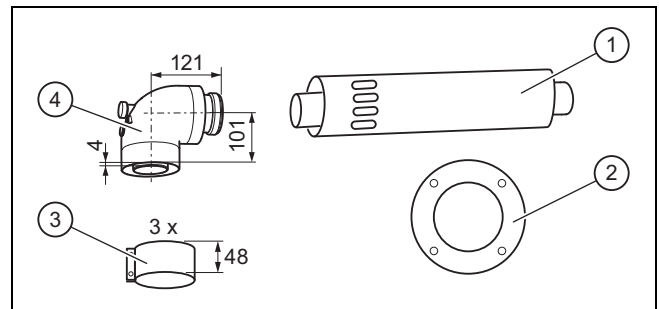
6.7 Montaje de conexión concéntrica de ø 60/100 mm a tubería de evacuación de gases de combustión para presión negativa (atmosférico)



Indicación

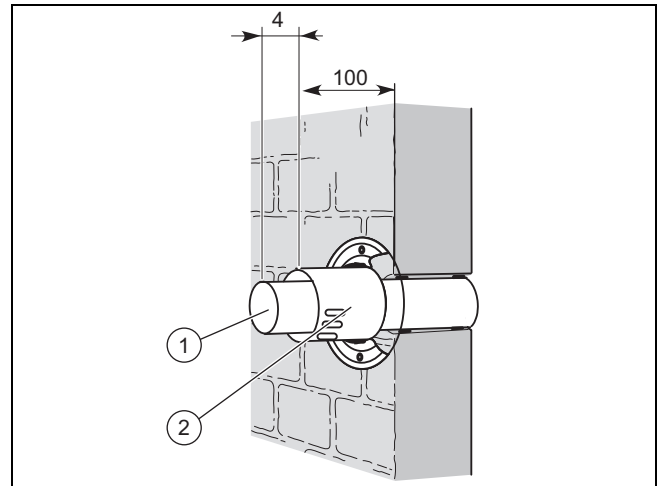
Debido a las dimensiones de conexión, el conducto de toma de aire/evacuación de gases no se puede conducir hacia atrás desde el generador de calor.

6.7.1 Material suministrado ref. art. 0020188793



- | | | | |
|---|---|---|-----------------------------------|
| 1 | Conducto de toma de aire/evacuación de gases con abertura de aspiración | 2 | Embellecedor de pared |
| 3 | Abrazaderas de 48 mm | 4 | Codo 90° con abertura de medición |

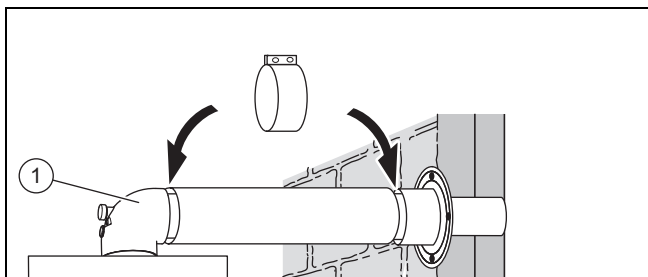
6.7.2 Montaje de la conexión de chimenea



1. Perfore un orificio para una tubería de evacuación de gases de combustión de 60 mm en la parte vertical de la tubería de evacuación de gases de combustión.
2. Acorte la tubería de evacuación de gases de combustión (1).
3. Acorte la tubería de aire (2).
4. Introduzca la tubería de evacuación de gases de combustión (1) en la pared.
5. Fije el conducto de evacuación de gas con mortero y espere hasta que este fragüe.

6. Introduzca la tubería de aire (2) hasta la pared a través de la tubería de evacuación de gases de combustión.
7. Monte el embellecedor de pared.

6.7.3 Conexión del producto a la tubería de evacuación de gases de combustión de combustión para depresión



1. Instale el producto en conformidad con sus instrucciones de instalación.
2. Conecte el codo de 90° (1) a la conexión del producto y, utilizando una prolongación adecuada, al conducto de toma de aire/evacuación de gases.
3. Conecte todos los puntos de corte con abrazaderas. (→ Página 36)

6.8 Montaje del dispositivo de separación y las prolongaciones

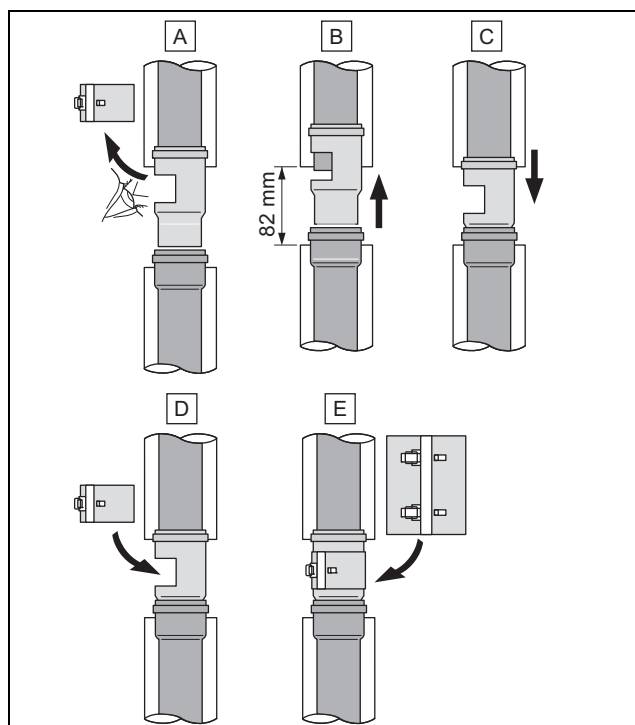
6.8.1 Montaje del dispositivo de separación



Indicación

El dispositivo de separación sirve para facilitar el montaje y la separación del conducto de toma de aire/evacuación de gases del producto.

Condición: Dispositivo de separación para 60/100 mm



Peligro

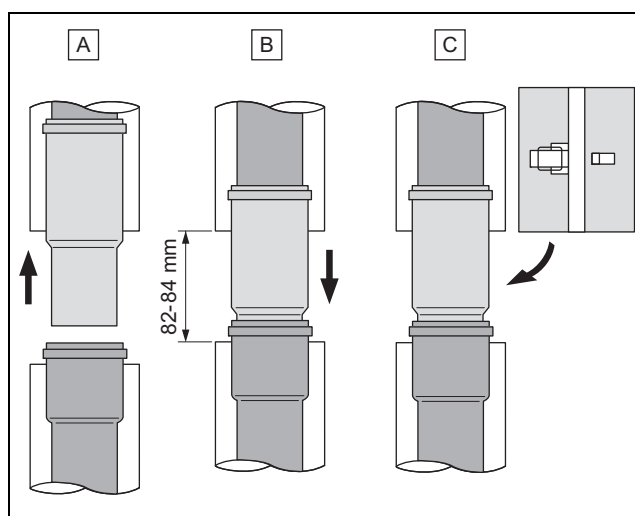
Peligro de intoxicación debido a la evacuación de gases

Si la abertura de inspección situada en el anillo deslizable no está cerrada durante el funcionamiento, pueden producirse fugas de gases de combustión.

- Después de introducir el anillo deslizable debe volver a instalar la abrazadera de gases de combustión.

- Monte el dispositivo de separación según se muestra en la figura.

Condición: Dispositivo de separación para 80/125 mm



- Monte el dispositivo de separación según se muestra en la figura.

6 Montaje

6.8.2 Montaje de las prolongaciones



Peligro

Peligro de intoxicación debido a la evacuación de gases

Peligro de intoxicación debido a la evacuación de gases

- ▶ En caso necesario, utilice única y exclusivamente agua o jabón blando convencional para facilitar el montaje.
- ▶ Al montar las tuberías es imprescindible tener en cuenta el asiento correcto de las juntas (no monte ninguna junta que esté dañada).
- ▶ Desbarbe y achaflane las tuberías antes de montarlas para que las juntas no resulten dañadas. Retire las virutas.
- ▶ No monte tubos abollados o dañados de alguna forma.



Peligro

Peligro de intoxicación debido a la evacuación de gases

Las prolongaciones sin fijar en la pared o en el techo se pueden doblar y separar debido a la dilatación térmica.

- ▶ Fije todas las prolongaciones con una abrazadera de tubo a la pared o al techo. La distancia entre dos abrazaderas de tubo debe ser como máximo igual a la longitud de la prolongación, pero no superior a 2 m.



Peligro

Peligro de intoxicación debido a la evacuación de gases

Las tuberías de evacuación de gases de combustión del conducto de toma de aire/evacuación de gases pueden moverse y llegar a separarse debido a la dilatación térmica.

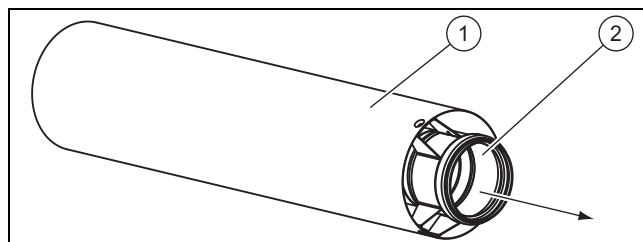
- ▶ Fije el conducto de evacuación de gas en el separador de la tubería de aire.



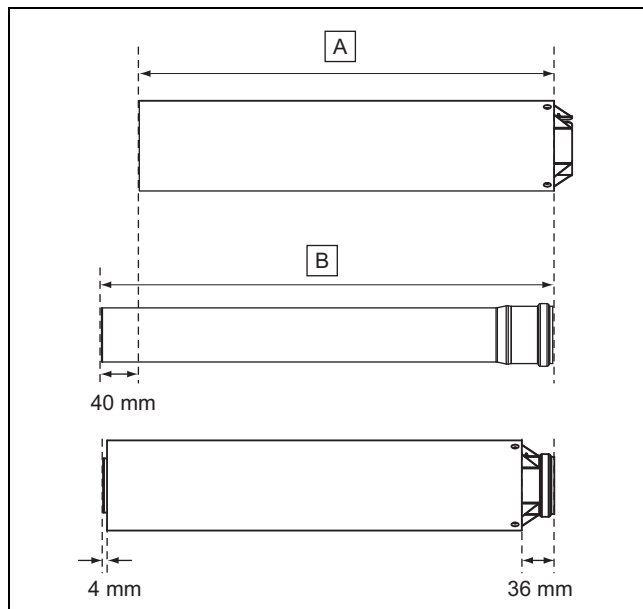
Indicación

Para acortar por separado los conductos de aire y de evacuación de gas, las prolongaciones pre-montadas se pueden desmontar sin herramientas.

Montaje de las prolongaciones de \varnothing 60/100 mm

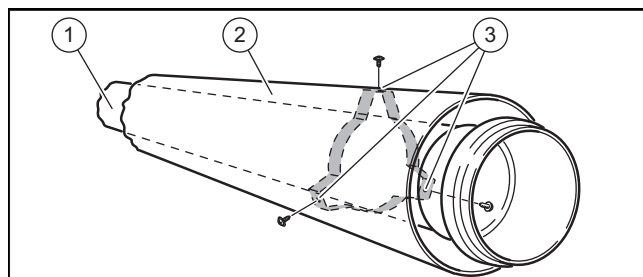


1. Extraiga la tubería de evacuación de gases de combustión (2) de la tubería de aire (1).

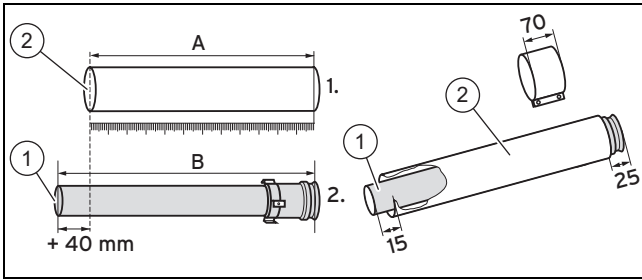


2. En primer lugar, mida la longitud necesaria de la tubería de aire (A) y, a continuación, calcule en cada caso la correspondiente longitud de la tubería de evacuación de gases de combustión (B):
 - Longitud del conducto de evacuación de gas: Longitud de la tubería de aire + 40 mm
 - Longitud mínima de la prolongación de la tubería de aire: 100 mm.
3. Acorte las tuberías usando una sierra, cizalla, etc.
4. Tras acortar la tubería de evacuación de gases de combustión, introdúzcala de nuevo en la tubería de aire.

Montaje de las prolongaciones de \varnothing 80/125 mm



5. Extraiga los 3 tornillos (3) de la tubería de aire.
6. Extraiga la tubería de evacuación de gases de combustión (1) de la tubería de aire (2).

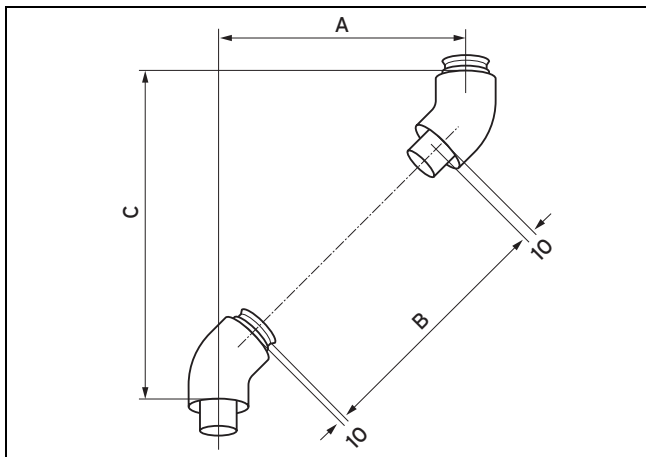


7. En primer lugar, mida la longitud necesaria de la tubería de aire (**A**) y, a continuación, calcule en cada caso la correspondiente longitud de la tubería de evacuación de gases de combustión (**B**):
 - Longitud del conducto de evacuación de gas: Longitud de la tubería de aire + 40 mm
 - Longitud mínima de la prolongación de la tubería de aire: 100 mm.
8. Acorte las tuberías usando una sierra, cizalla, etc.
9. Tras acortar el conducto de evacuación de gas (**1**), fíjelo de nuevo en la tubería de aire (**2**).

6 Montaje

6.9 Montaje de los codos

6.9.1 Montaje del codo de 45° (aluminio) de ø 60/100 mm



A Desviación

C Altura

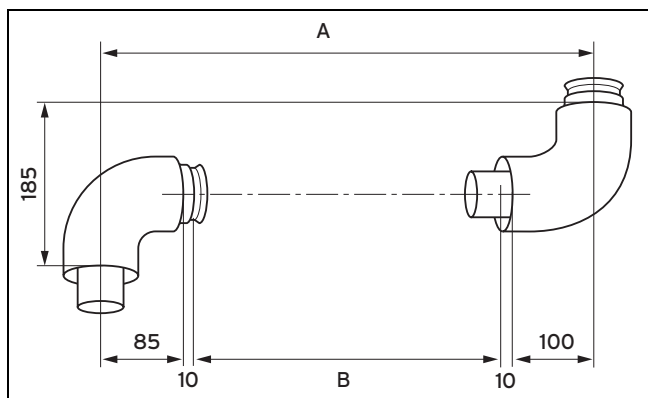
B Longitud de la tubería de aire

1. Mida la desviación (**A**), p. ej., 300 mm.
Tabla de medidas de las desviaciones (→ Página 30)
2. Con este valor, use la tabla para determinar la longitud de la tubería de aire (**B**) = 251 mm y la altura (**C**) = 453 mm.
 - ◁ Se deduce que el valor correspondiente para la longitud de la tubería de evacuación de gases de combustión es de $251 + 40 = 291$ mm.

Desviación	Longitud de la tubería de aire	Altura	Desviación	Longitud de la tubería de aire	Altura en	Desviación	Longitud de la tubería de aire	Altura en
110	0	263	335	301	448	515	555	668
120	0	273	340	308	493	520	562	673
			345	315	498	525	569	678
> 120 - < 180	no es posible		350	322	503	530	577	683
			355	329	508	535	584	688
			360	336	513	540	591	693
185	89	338	365	343	518	545	598	698
190	96	343	370	350	523	550	605	703
195	103	348	375	357	528	555	612	708
200	110	353	380	364	533	560	619	713
205	117	358	385	371	538	565	626	718
210	124	363	390	379	543	570	633	723
215	131	368	395	386	548	575	640	728
220	138	373	400	393	553	580	647	733
225	145	378	405	400	558	585	654	738
230	152	383	410	407	563	590	661	743
235	159	388	415	414	568	595	668	748
240	166	393	420	421	573	600	676	753
245	173	398	425	428	578	605	683	758
250	181	403	430	435	583	610	690	763
255	188	408	435	442	588	615	697	768
260	195	413	440	449	593	620	704	773
265	202	418	445	456	598	625	711	778
270	209	423	450	463	603	630	718	783
275	216	428	455	470	608	635	725	788
280	223	433	460	478	613	640	732	793

Desviación	Longitud de la tubería de aire	Altura	Desviación	Longitud de la tubería de aire	Altura en	Desviación	Longitud de la tubería de aire	Altura en
285	230	438	465	485	618	645	739	798
290	237	443	470	492	623	650	746	803
295	244	448	475	499	628			
300	251	453	480	506	633			
305	258	458	485	513	638			
310	265	463	490	520	643			
315	272	468	495	527	648			
320	280	473	500	534	653			
325	287	478	505	541	658			
330	294	483	510	548	663			

6.9.2 Montaje del codo de 90° (aluminio) de ø 60/100 mm



A Desviación

B Longitud de la tubería de aire

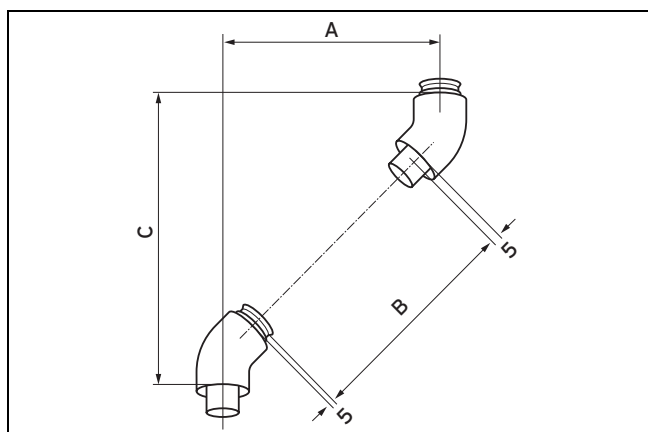
- Mida la desviación (**A**), p. ej., 400 mm.
Tabla de medidas de las desviaciones (→ Página 31)
- Con este valor, use la tabla para determinar la longitud de la tubería de aire (**B**) = 190 mm.
 - Se deduce que el valor correspondiente para la longitud de la tubería de los gases de evacuación es de $190 + 40 = 230$ mm

Desviación	Longitud de la tubería de aire	Desviación	Longitud de la tubería de aire	Desviación	Longitud de la tubería de aire
190, 195, 200, 205, 210	0	505	295	730	520
		510	300	735	525
		515	305	740	530
> 210 - < 310	no es posible	520	310	745	535
		525	315	750	540
		530	320	755	545
310	100	535	325	760	550
315	105	540	330	765	555
320	110	545	335	770	560
325	115	550	340	775	565
330	120	555	345	780	570
335	125	560	350	785	575
340	130	565	355	790	580
345	135	570	360	795	585
350	140	575	365	800	590
355	145	580	370	805	595
360	150	585	375	810	600

6 Montaje

Desviación	Longitud de la tubería de aire	Desviación	Longitud de la tubería de aire	Desviación	Longitud de la tubería de aire
365	155	590	380	815	605
370	160	595	385	820	610
375	165	600	390	825	615
380	170	605	395	830	620
385	175	610	400	835	625
390	180	615	405	840	630
395	185	620	410	845	635
400	190	625	415	850	640
405	195	630	420	855	645
410	200	635	425	860	650
415	205	640	430	865	655
420	210	645	435	870	660
425	215	650	440	875	665
430	220	655	445	880	670
435	225	660	450	885	675
440	230	665	455	890	680
445	235	670	460	895	685
450	240	675	465	900	690
455	245	680	470	905	695
460	250	685	475	910	700
465	255	690	480	915	705
470	260	695	485	920	710
475	265	700	490	925	715
480	270	705	495	930	720
485	275	710	500	935	725
490	280	715	505	940	730
495	285	720	510		
500	290	725	515		

6.9.3 Montaje del codo de 45° (aluminio) de \varnothing 80/125 mm



A Desviación

C Altura

B Longitud de la tubería de aire

1. Mida la desviación (**A**), p. ej., 300 mm.

Tabla de medidas de las desviaciones (→ Página 33)

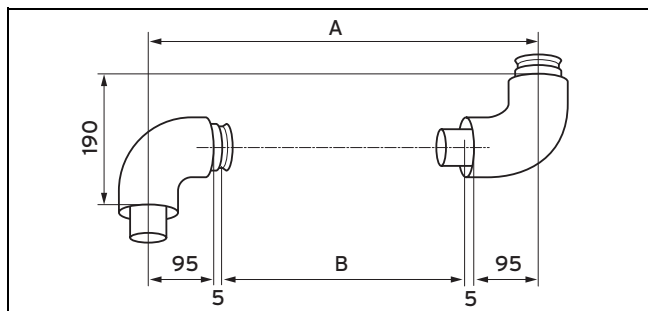
2. Con este valor, use la tabla para determinar la longitud de la tubería de aire (**B**) = 284 mm y la altura (**C**) = 420 mm.

◁ Se deduce que el valor correspondiente para la longitud de la tubería de los gases de evacuación es de $284 + 40 = 324$ mm.

Desviación	Longitud de la tubería de aire	Altura	Desviación	Longitud de la tubería de aire	Altura en	Desviación	Longitud de la tubería de aire	Altura en
90	0	210	335	334	455	535	617	655
100	0	220	340	341	460	540	624	660
			345	348	465	545	631	665
> 100 - < 155	no es posible		350	355	470	550	638	670
			355	362	475	555	645	675
			360	369	480	560	652	680
160	86	280	365	376	485	565	659	685
170	100	290	370	383	490	570	666	690
175	108	295	375	390	495	575	675	695
180	115	300	380	397	500	580	680	700
185	122	305	385	405	505	585	687	705
190	129	310	390	412	510	590	695	710
195	136	315	395	419	515	595	702	715
200	143	320	400	426	520	600	709	720
205	150	325	405	433	525	605	716	725
210	157	330	410	440	530	610	723	730
215	164	335	415	447	535	615	730	735
220	171	340	420	454	540	620	737	740
225	178	345	425	461	545	625	744	745
230	185	350	430	468	550	630	751	750
235	192	355	435	475	555	635	758	755
240	199	360	440	482	560	640	765	760
245	207	365	445	489	565	645	772	765
250	214	370	450	496	570	650	779	770
255	221	375	455	504	575	655	786	775
260	228	380	460	511	580	660	794	780
265	235	385	465	518	585	665	801	785
270	242	390	470	525	590	670	808	790
275	249	395	475	532	595	675	815	795
280	256	400	480	539	600	680	822	800
285	263	405	485	546	605	685	829	805
290	270	410	490	553	610	690	836	810
295	277	415	495	560	615	695	843	815
300	284	420	500	567	620	700	850	820
305	291	425	505	574	625	705	857	825
310	298	430	510	581	630	710	864	830
315	306	435	515	588	635	715	871	835
320	313	440	520	596	640	720	878	840
325	320	445	525	603	645			
330	327	450	530	610	650			

6 Montaje

6.9.4 Montaje del codo de 87° (aluminio) de ø 80/125 mm



A Desviación

B Longitud de la tubería de aire

- Mida la desviación (**A**), p. ej., 400 mm.
Tabla de medidas de las desviaciones (→ Página 34)
- Con este valor, use la tabla para determinar la longitud de la tubería de aire (**B**) = 190 mm.
 - Se deduce que el valor correspondiente para la longitud de la tubería de los gases de evacuación es de $190 + 40 = 230$ mm

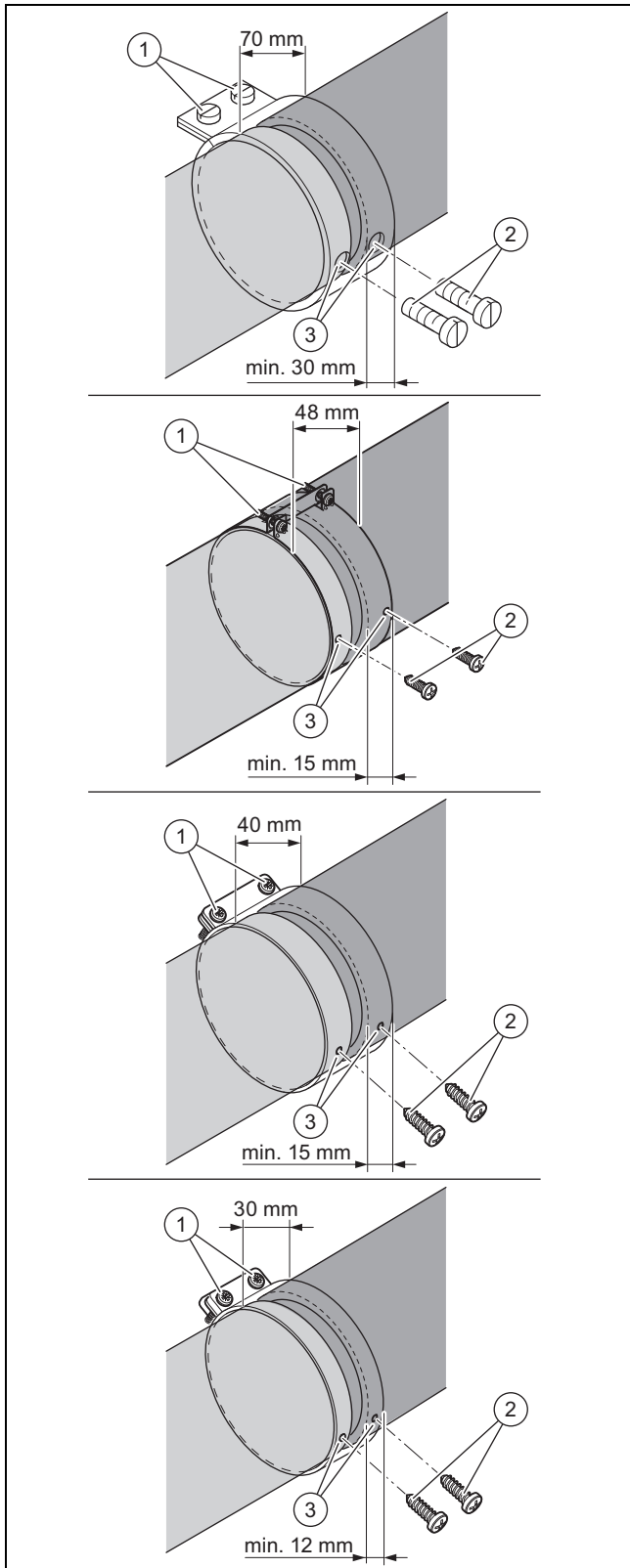
Desviación	Longitud de la tubería de aire	Desviación	Longitud de la tubería de aire	Desviación	Longitud de la tubería de aire
200, 205, 210	0	505	295	730	520
		510	300	735	525
		515	305	740	530
> 210 - < 310	no es posible	520	310	745	535
		525	315	750	540
		530	320	755	545
310	100	535	325	760	550
315	105	540	330	765	555
320	110	545	335	770	560
325	115	550	340	775	565
330	120	555	345	780	570
335	125	560	350	785	575
340	130	565	355	790	580
345	135	570	360	795	585
350	140	575	365	800	590
355	145	580	370	805	595
360	150	585	375	810	600
365	155	590	380	815	605
370	160	595	385	820	610
375	165	600	390	825	615
380	170	605	395	830	620
385	175	610	400	835	625
390	180	615	405	840	630
395	185	620	410	845	635
400	190	625	415	850	640
405	195	630	420	855	645
410	200	635	425	860	650
415	205	640	430	865	655
420	210	645	435	870	660
425	215	650	440	875	665
430	220	655	445	880	670
435	225	660	450	885	675
440	230	665	455	890	680

Desviación	Longitud de la tubería de aire	Desviación	Longitud de la tubería de aire	Desviación	Longitud de la tubería de aire
445	235	670	460	895	685
450	240	675	465	900	690
455	245	680	470	905	695
460	250	685	475	910	700
465	255	690	480	915	705
470	260	695	485	920	710
475	265	700	490	925	715
480	270	705	495	930	720
485	275	710	500	935	725
490	280	715	505	940	730
495	285	720	510		
500	290	725	515		

6 Montaje

6.9.5 Montar abrazaderas

1. Conecte todos los puntos de corte con abrazaderas.



2. Introduzca la abrazadera a través del punto de corte de la tubería de aire y apriete los tornillos (1).

- Distancia de las tuberías de aire: ≤ 5 mm



Peligro

Peligro de intoxicación debido a la evacuación de gases

La evacuación de gases se puede producir a través del conducto de evacuación de gas dañado.

- ▶ Asegúrese de no dañar el tubo de evacuación de gases al hacer la perforación.

3. A través de los orificios de la abrazadera (3) perforo orificios en la tubería de aire.



Peligro

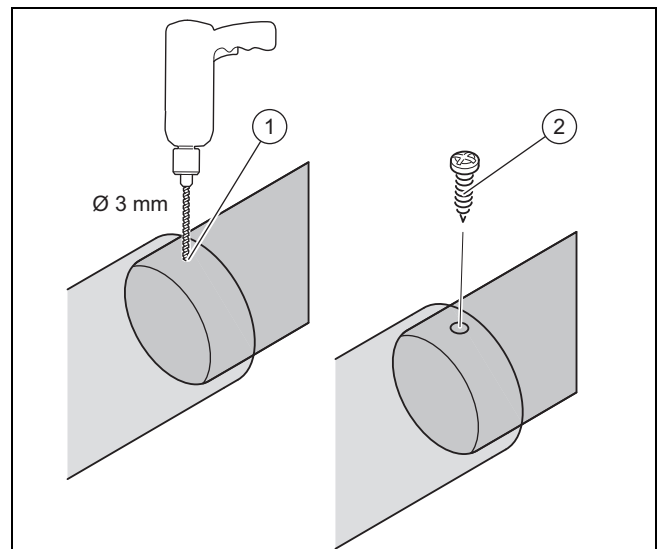
Peligro de intoxicación debido a la evacuación de gases

Si las tuberías no se fijan bien entre sí, pueden salir gases.

- ▶ Asegure las abrazaderas y tuberías de aire con los tornillos suministrados.

4. Introduzca los tornillos de seguridad (2).

6.9.6 Fijación de la prolongación telescópica



Peligro

Peligro de intoxicación debido a la evacuación de gases

La evacuación de gases se puede producir a través del conducto de evacuación de gas dañado.

- ▶ Asegúrese de no dañar el tubo de evacuación de gases al hacer la perforación.

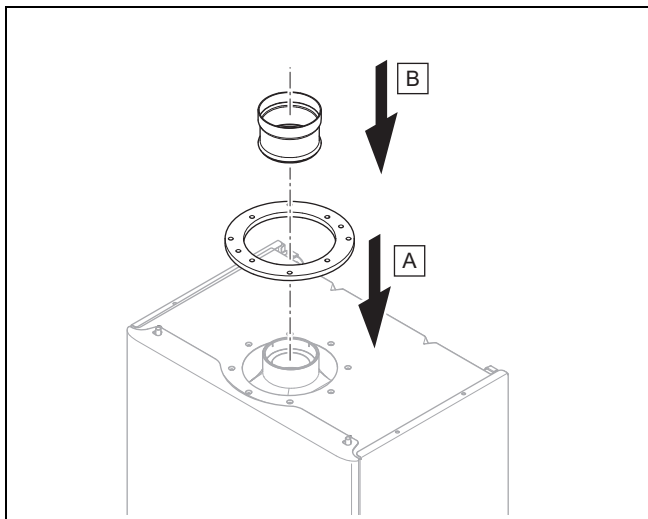
1. Perfore un orificio (1) en las tuberías de aire insertadas una en otra.

- Diámetro: 3 mm

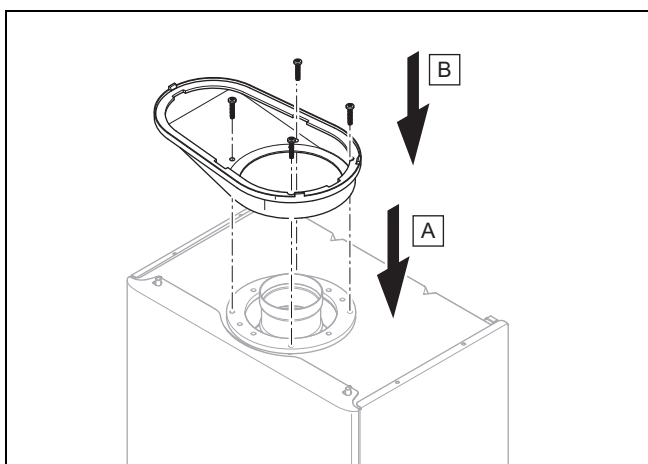
2. Atornille las tuberías de aire con el tornillo (2).

6.10 Montaje separado del sistema de toma de aire/evacuación de gases ø 80/80 mm

Montaje de la pieza de conexión para la conexión separada



1. Coloque la junta gris del material adicional del generador de calor en el generador de calor.
2. Inserte el elemento de unión en la conexión para la evacuación de gases de combustión del generador de calor.



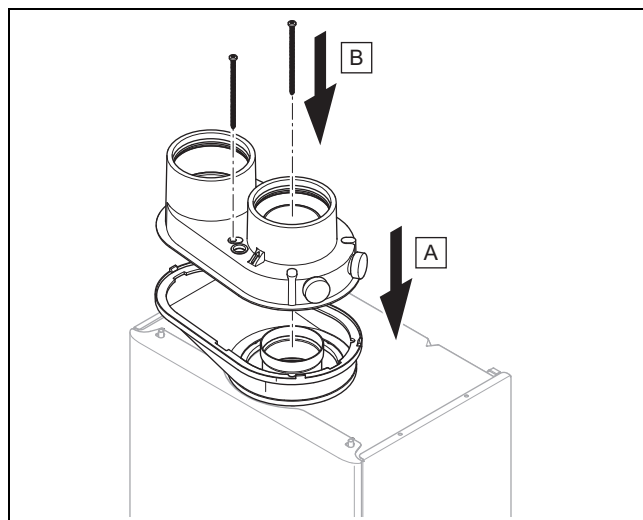
Atención

Riesgo de daños materiales por intercambio de conexiones.

Si intercambia el suministro de aire y la tubería de evacuación de gases de combustión, el generador de calor puede resultar dañado.

- Compruebe que la conexión del suministro de aire y de la evacuación de gases de combustión es correcta.

3. Decida si la conexión de aire irá a la izquierda o a la derecha.
4. Fije la parte inferior de la pieza de conexión con los 4 tornillos suministrados en el generador de calor.

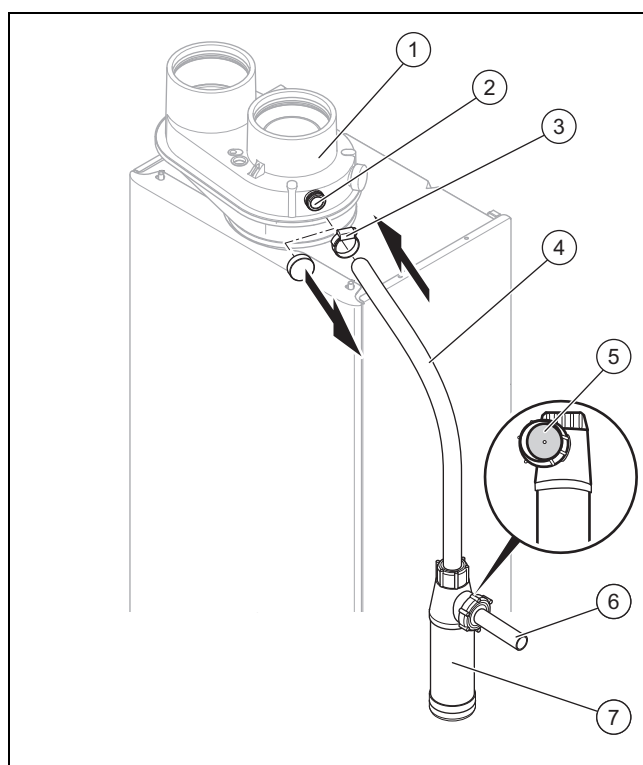


5. Coloque la parte superior de la pieza de conexión sobre la parte inferior.
 - Preste atención a que la pieza superior encastra de manera audible en la parte inferior.
6. Fije la parte superior con los 2 tornillos suministrados.

Montaje de la descarga de condensados a la pieza de conexión para la conexión separada

Condición: Longitudes de la tubería de evacuación de gases de combustión > 5 m

- Monte el sifón con la manguera.
 - Debe utilizar obligatoriamente el sifón y la manguera de condensado incluidos en el material suministrado.



7. Inserte la manguera del condensado (4) en el desagüe de condensados (2) de la pieza de conexión (1).
8. Asegure la transición con la abrazadera (3).
9. Fije el sifón (7) a la pared.

6 Montaje

- La longitud de la manguera permite el montaje por debajo del producto.



Peligro

Peligro de intoxicación debido a la evacuación de gases

Si falta el disco de frenado (5) en el desagüe del sifón, puede producirse un escape de gases de combustión.

- ▶ No retire en ningún caso el disco de frenado (5) situado en el desagüe del sifón.

10. Conecte la manguera del condensado (4) con el sifón (7).



Atención

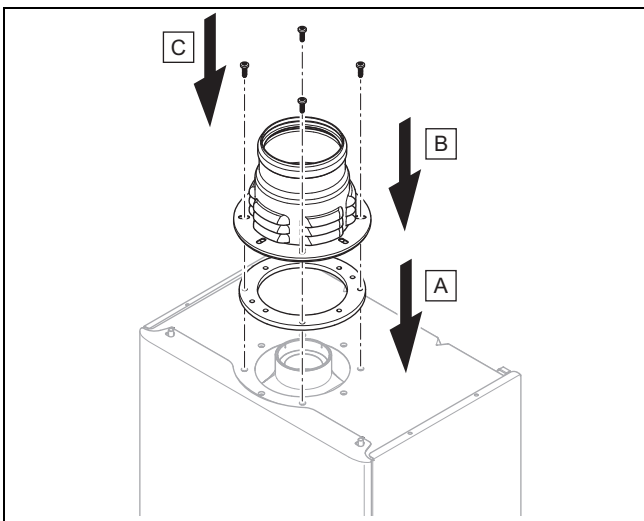
Riesgo de daños materiales debido a una conexión incorrecta.

Una conexión cerrada y estanca al aire entre la salida de condensación y el sistema de aguas residuales puede dar lugar a reacciones del sistema de aguas residuales en el producto.

- ▶ Conecte la descarga de condensados de forma abierta con el sistema de aguas residuales (p. ej., embudo-sifón o desagüe de canal descubierto).
- ▶ No recorte ni doble la manguera del condensado.

11. Conecte el sifón con el sistema de desagüe del edificio (6).
 - No utilice en ningún caso ni cobre ni latón. Los materiales autorizados se detallan, p. ej. en la norma DIN 1986 parte 4.
12. Llene el sifón de agua antes de la puesta en marcha.

Montaje de la pieza de conexión de 60/80 con orificios de entrada de aire, referencia del artículo 0020260802

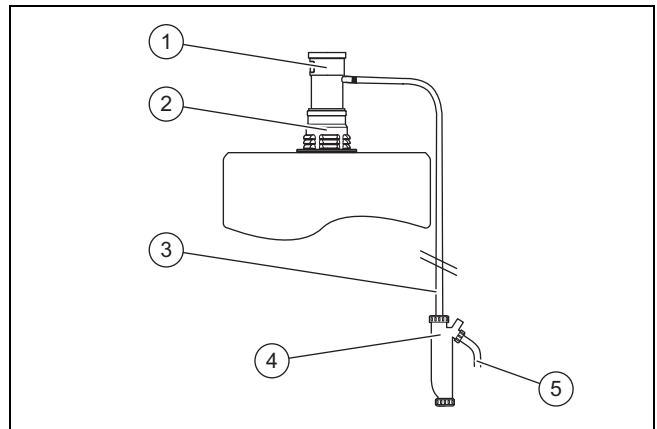


13. Coloque la junta gris del material adicional del generador de calor en el generador de calor.

14. Monte la pieza de conexión con los 4 tornillos suministrados en la conexión para la evacuación de gases de combustión del producto.

Montaje del módulo de recogida de condensados en la pieza de aspiración de aire de \varnothing 60/80 mm

15. Debe utilizar obligatoriamente el sifón y la manguera de condensado incluidos en el material suministrado.



16. Introduzca el módulo de recogida de condensados (1) en la pieza de conexión (2).
17. Introduzca la manguera del condensado (3) en el módulo de recogida de condensados.
18. Asegure la transición con la abrazadera.
19. Fije el sifón (4) a la pared.
20. Coloque el otro extremo de la manguera en el sifón.
 - La longitud de la manguera permite el montaje por debajo del producto.
21. Conecte la manguera del condensado (3) con el sifón (4).



Atención

Riesgo de daños materiales debido a una conexión incorrecta.

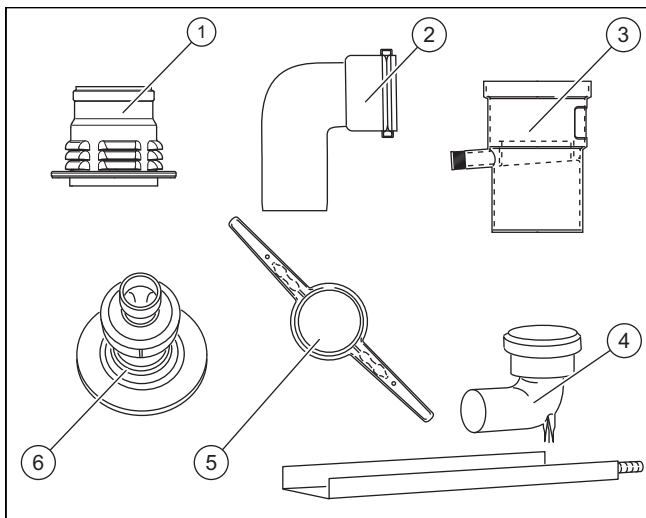
Una conexión cerrada y estanca al aire entre la salida de condensación y el sistema de aguas residuales puede dar lugar a reacciones del sistema de aguas residuales en el producto.

- ▶ Conecte la descarga de condensados de forma abierta con el sistema de aguas residuales (p. ej., embudo-sifón o desagüe de canal descubierto).
- ▶ No recorte ni doble la manguera del condensado.

22. Conecte el sifón con el sistema de desagüe del edificio (5).
 - No utilice en ningún caso ni cobre ni latón. Los materiales autorizados se detallan, p. ej. en la norma DIN 1986 parte 4.
23. Llene el sifón de agua antes de la puesta en marcha.

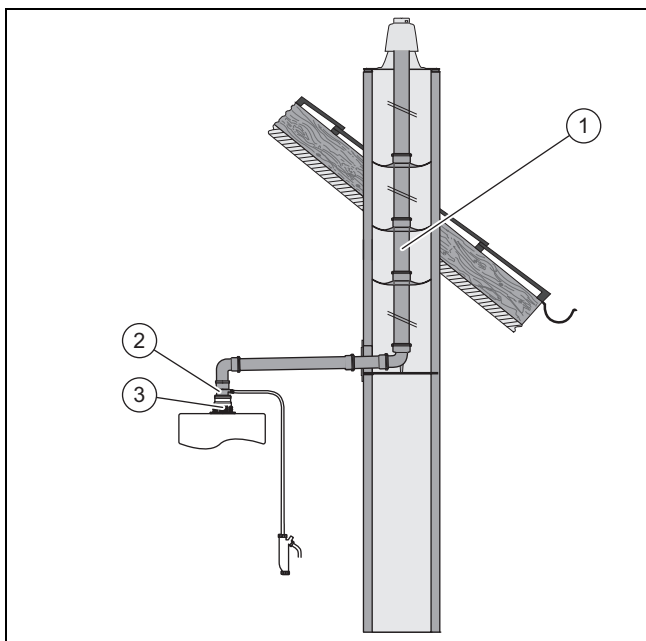
6.10.1 Conexión a la tubería de evacuación de gases de combustión de \varnothing 80 mm - atmosférico

6.10.1.1 Volumen de suministro



- | | | | |
|---|-----------------------------------|---|-------------------------------|
| 1 | Pieza de conexión | 4 | Codo de 87° con codo de apoyo |
| 2 | Codo de 87° | 5 | Separador |
| 3 | Módulo de recogida de condensados | 6 | Prolongación del conducto |

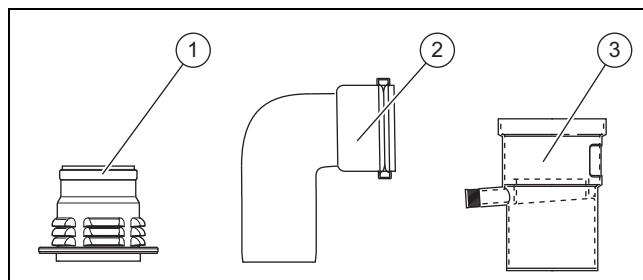
6.10.1.2 Montaje de la conexión



1. Monte la pieza de conexión (3).
2. Monte el módulo de recogida de condensados (2).
3. Monte la tubería de evacuación de gases de combustión (1).

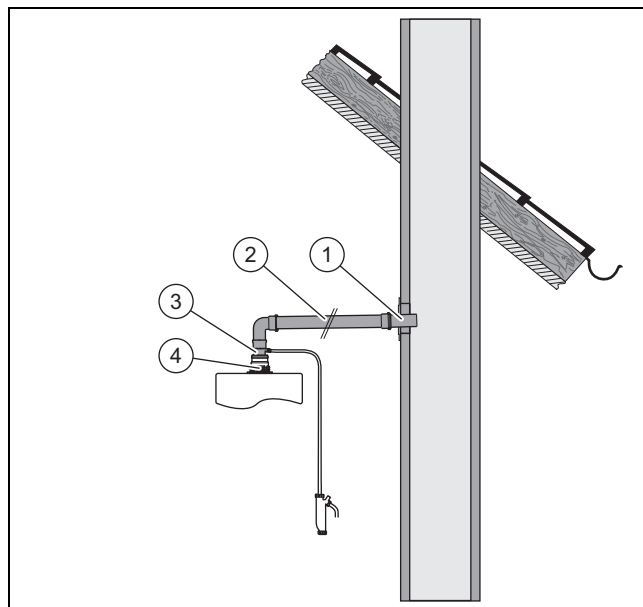
6.10.2 Conexión a instalación de evacuación de gases de combustión resistente a la humedad en modo de presión negativa - atmosférico

6.10.2.1 Volumen de suministro



- | | | | |
|---|-------------------|---|-----------------------------------|
| 1 | Pieza de conexión | 3 | Módulo de recogida de condensados |
| 2 | Codo de 87° | | |

6.10.2.2 Montaje de la conexión



1. Determine el lugar de instalación de la caldera.
2. Perfore un orificio.
3. Monte la pieza de conexión (4).
4. Introduzca el tubo de extracción de gases de combustión (1).
5. Selle el tubo de extracción de gases de combustión con un material adecuado.
6. Monte el módulo de recogida de condensados (3).
7. Monte la tubería de evacuación de gases de combustión (2).



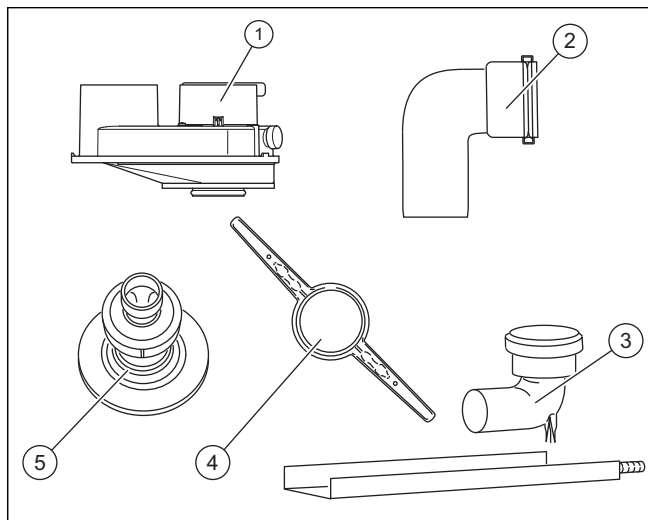
Indicación

Si no hay espacio suficiente para la instalación en la parte superior, puede instalar el módulo de recogida de condensados en la parte horizontal del tubo de extracción de gases de combustión, justo detrás del codo.

6 Montaje

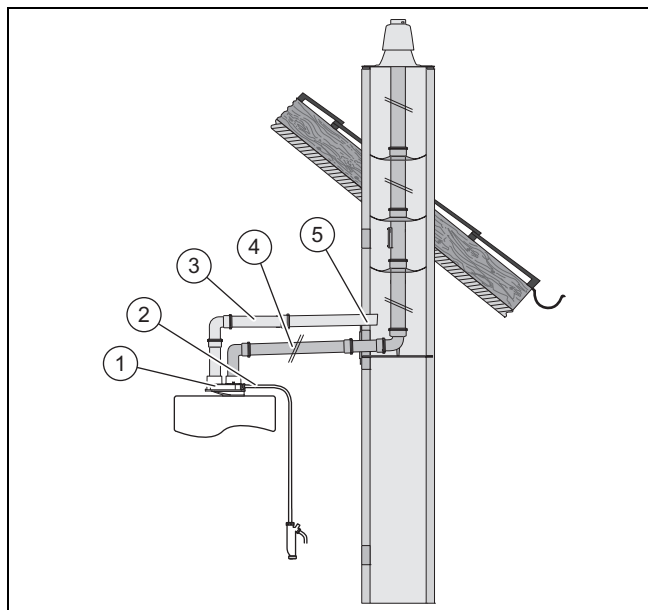
6.10.3 Conexión a tubería de evacuación de gases de combustión DN 80, aire a través de chimenea concéntrica – estanco

6.10.3.1 Volumen de suministro



- | | | | |
|---|-------------------------------|---|---------------------------|
| 1 | Pieza de conexión | 4 | Separador |
| 2 | Codo de 87° | 5 | Prolongación del conducto |
| 3 | Codo de 87° con codo de apoyo | | |

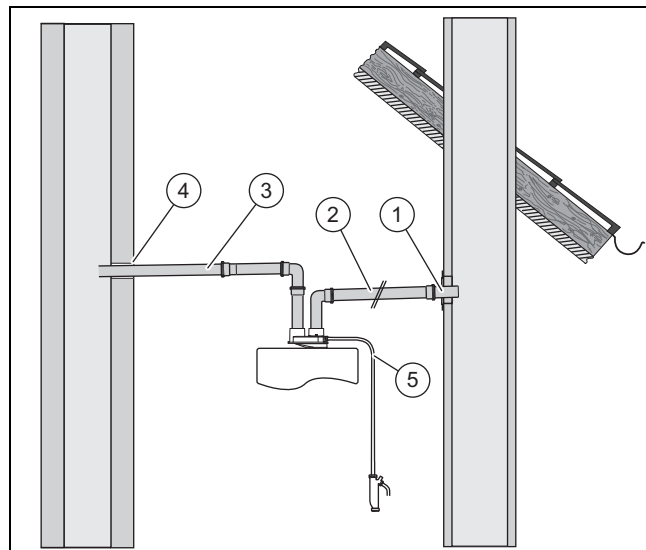
6.10.3.2 Montaje de la conexión



1. Monte la pieza de conexión (1).
2. Determine el lugar de instalación (5) de la tubería de aire.
3. Perfore un orificio.
4. Introduzca la tubería de aire en el orificio de la chimenea.
5. Fije la tubería de aire con mortero.
6. Deje secar el mortero.
7. Monte la salida de condensación (2).
8. Monte la tubería de evacuación de gases de combustión (4).
9. Monte la tubería de aire (3).

6.10.4 Conexión a instalación de evacuación de gases de combustión en modo de presión negativa, aire a través de una segunda chimenea - estanco

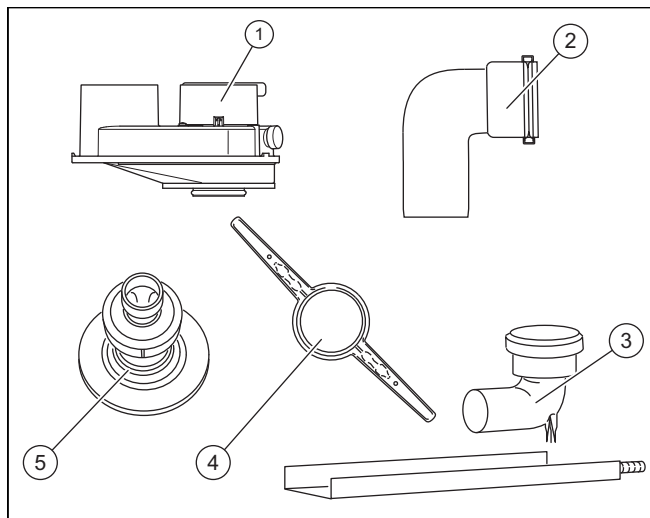
6.10.4.1 Montaje de la conexión



1. Introduzca el tubo de extracción de gases de combustión (1) en la chimenea.
2. Selle el tubo de extracción de gases de combustión con un material adecuado.
3. Determine el lugar de instalación (4) de la tubería de aire en la chimenea.
4. Perfore un orificio.
5. Introduzca la tubería de aire en el orificio de la chimenea.
6. Fije la tubería de aire con mortero.
7. Deje secar el mortero.
8. Monte la salida de condensación (5).
9. Monte la tubería de evacuación de gases de combustión (2).
10. Monte la tubería de aire (3).

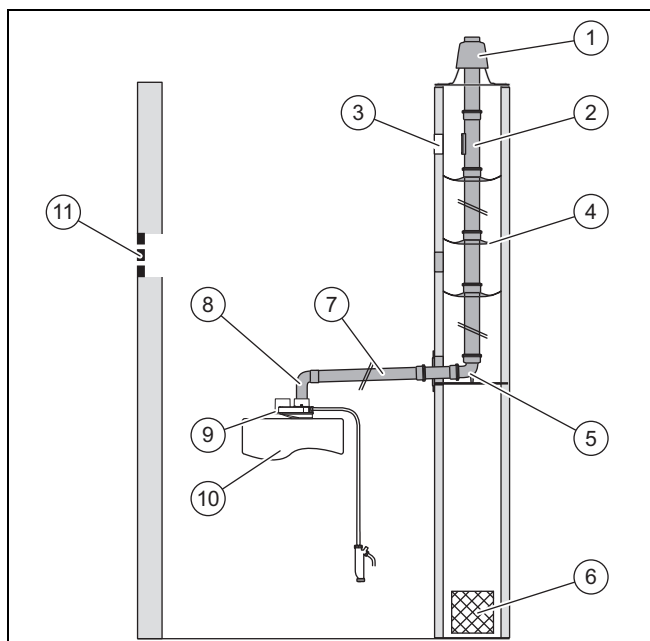
6.10.5 Montaje de la tubería de evacuación de gases de combustión DN 80, sujeto al aire ambiente

6.10.5.1 Volumen de suministro



- | | | | |
|---|-------------------------------|---|---------------------------|
| 1 | Pieza de conexión | 4 | Separador |
| 2 | Codo de 87° | 5 | Prolongación del conducto |
| 3 | Codo de 87° con codo de apoyo | | |

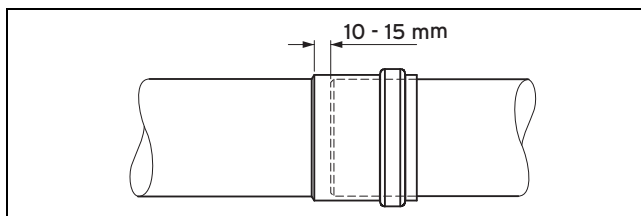
6.10.5.2 Indicaciones de instalación



- | | | | |
|---|---|----|---|
| 1 | Prolongación del conducto | 6 | Abertura de ventilación en la chimenea |
| 2 | Prolongación con abertura de inspección | 7 | Prolongaciones rectas |
| 3 | Abertura de inspección de la chimenea | 8 | Codo de 87° |
| 4 | Separador | 9 | Pieza de conexión con descarga de condensados |
| 5 | Codo de 87° con carril soporte | 10 | Producto |
| | | 11 | Ventilación del espacio |

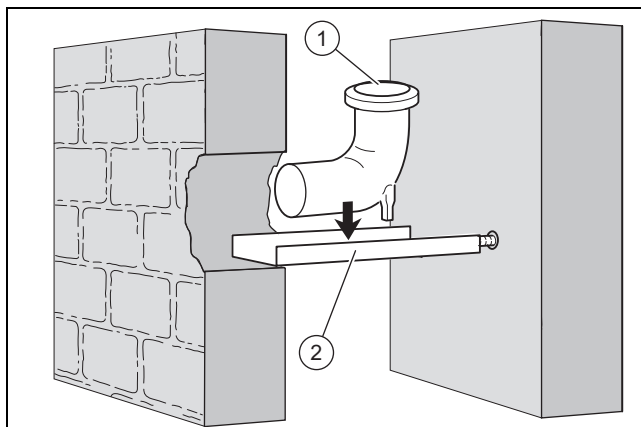
- Respete la distancia prescrita entre la salida de evacuación de gases y los componentes de materiales de construcción inflamables.

- Distancia mínima: 5 cm
- Tienda el conducto de evacuación de gases por el interior del edificio única y exclusivamente en espacios que estén ventilados permanentemente desde el exterior.
 - Sección transversal interior de la abertura, en función de la potencia del generador de calor: $\geq 150 \text{ cm}^2$
 - Si los espacios no disponen de una ventilación suficiente, opte por usar una salida concéntrica de evacuación de gases/aire.
- Si no utiliza la chimenea para el suministro de aire de combustión, el conducto de evacuación de gases de la chimenea debe contar con ventilación por detrás a lo largo de toda su longitud y en todo su perímetro. Para ello se debe montar en la chimenea una abertura de ventilación.
 - Sección transversal de la abertura de ventilación: $\geq 150 \text{ cm}^2$
- Coloque la tubería de evacuación de gases de combustión horizontal con inclinación hacia el generador de calor.
 - Inclinación hacia el generador de calor: $\geq 3^\circ$



- No encaje entre sí hasta el tope las tuberías entre el producto y la parte vertical del conducto de evacuación de gases.

6.10.5.3 Montaje del riel de apoyo y del codo de apoyo

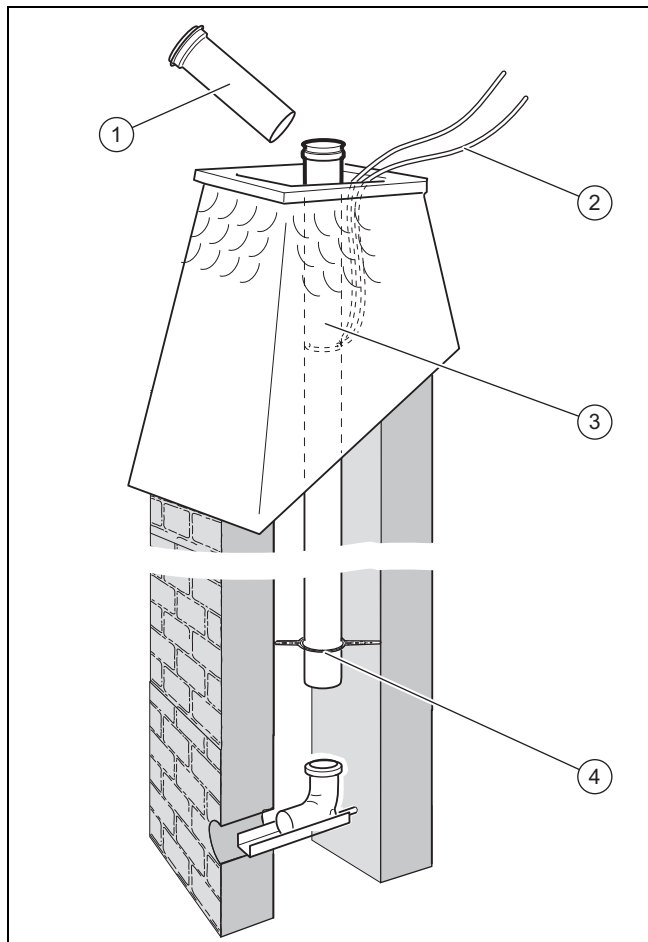


1. Determine el lugar de instalación.
2. Practique un orificio de tamaño suficiente en la chimenea.
3. Perfore un orificio en el lado trasero de la chimenea.
4. En caso necesario acorte el riel de apoyo (2).
5. Fije el codo de apoyo (1) sobre el riel de apoyo de forma que, tras el montaje, el conducto de evacuación de gases quede centrado en la chimenea.
6. Inserte el riel de apoyo con el codo de apoyo en la chimenea.

6 Montaje

- En la mayoría de los casos el codo de apoyo se puede hacer bajar desde arriba con las prolongaciones.

6.10.5.4 Montaje del conducto rígido de evacuación de gases en la chimenea



1. Con ayuda de un cable (2), baje el primer conducto de evacuación de gas (3) hasta que pueda insertarse el siguiente conducto de evacuación de gas (1).
2. A distancias de como máximo 4 m, introduzca separadores (4) en las tuberías de evacuación de gases de combustión.
 - No monte ningún separador si la chimenea tiene un diámetro entre 113 mm y 120 mm o si la longitud lateral es de entre 100 mm y 110 mm.
3. Si ha incorporado una abertura de inspección en el conducto rígido de evacuación de gases, coloque además sendos separadores delante y detrás de la abertura de inspección.
4. Repita el ensamblaje de las tuberías hasta que la tubería inferior se pueda insertar en el codo de apoyo y la tubería superior permita montar la prolongación del conducto.
 - El lado del conducto de evacuación de gas provisto de manguito debe señalar siempre hacia arriba.
5. Retire el cable de la chimenea.
6. Monte la prolongación del conducto.

6.10.5.5 Montaje de la prolongación del conducto de plástico (PP)

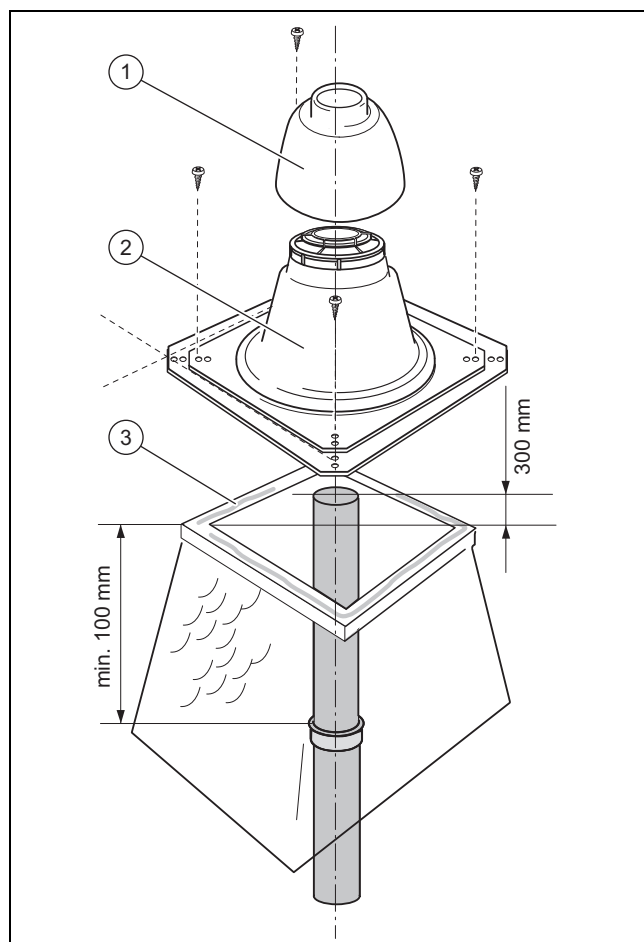


Atención

¡Peligro de daños por dilatación térmica!

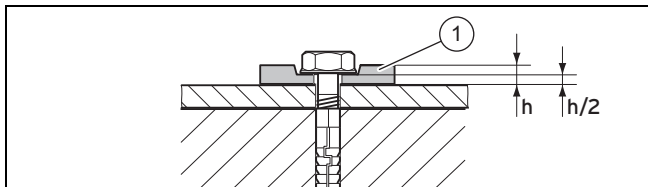
¡La expansión térmica de la tubería de evacuación de gases de combustión puede elevar la cubierta temporalmente hasta 2 cm!

- Asegúrese de que exista suficiente espacio libre encima de la cubierta.

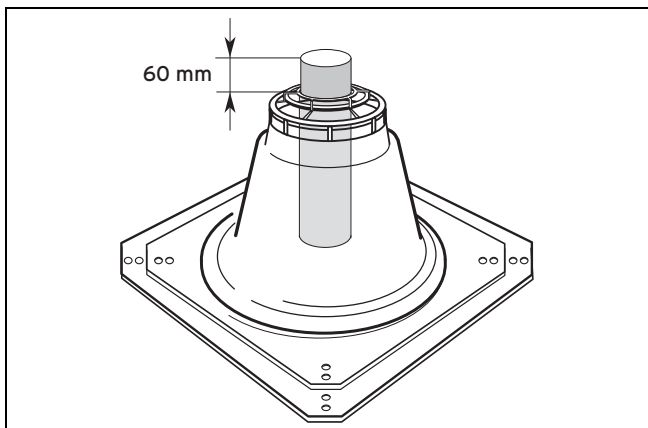


- 1 Cubierta
- 2 Pie
- 3 Borde de la boca

1. Cuando el conducto de evacuación de gas superior esté insertado, retire el manguito de la tubería y acorte esta hasta la longitud requerida.
 - En la boca de la chimenea deben sobresalir 300 mm.
2. Desbarbe el conducto de evacuación de gas.
3. Selle el borde de la boca (3) de la chimenea con silicona.



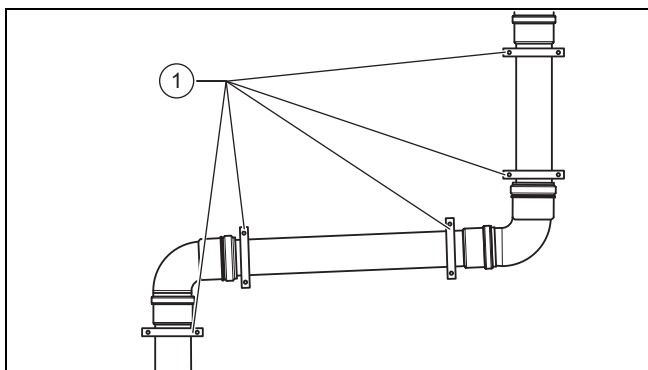
4. Fije el pie de la prolongación del conducto con 4 tornillos en el borde de la boca.
5. Para compensar las dilataciones del material utilice exclusivamente las 4 arandelas flexibles (1).
6. Comprima las arandelas en un 50% ($h/2$).
7. En caso necesario, el pie de la prolongación del conducto se puede reducir con una sierra.



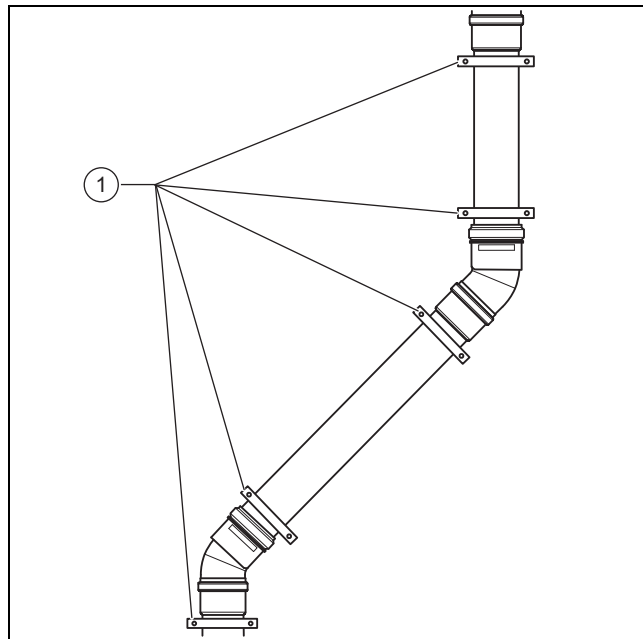
8. Compruebe si sobre el pie de la prolongación del conducto sobresalen 60 mm.
9. Sujete la cubierta de la prolongación del conducto con el extremo de inserción en el extremo superior de la tubería rígida de evacuación de gases de combustión y comprimalos.

6.10.5.6 Montaje de la tubería horizontal de evacuación de gases y de aire

1. Monte las prolongaciones empezando desde la chimenea o desde la pared exterior y hacia la caldera.
2. En caso necesario, corte las prolongaciones con una sierra.
3. Monte por cada prolongación una abrazadera de fijación justo al lado del manguito.



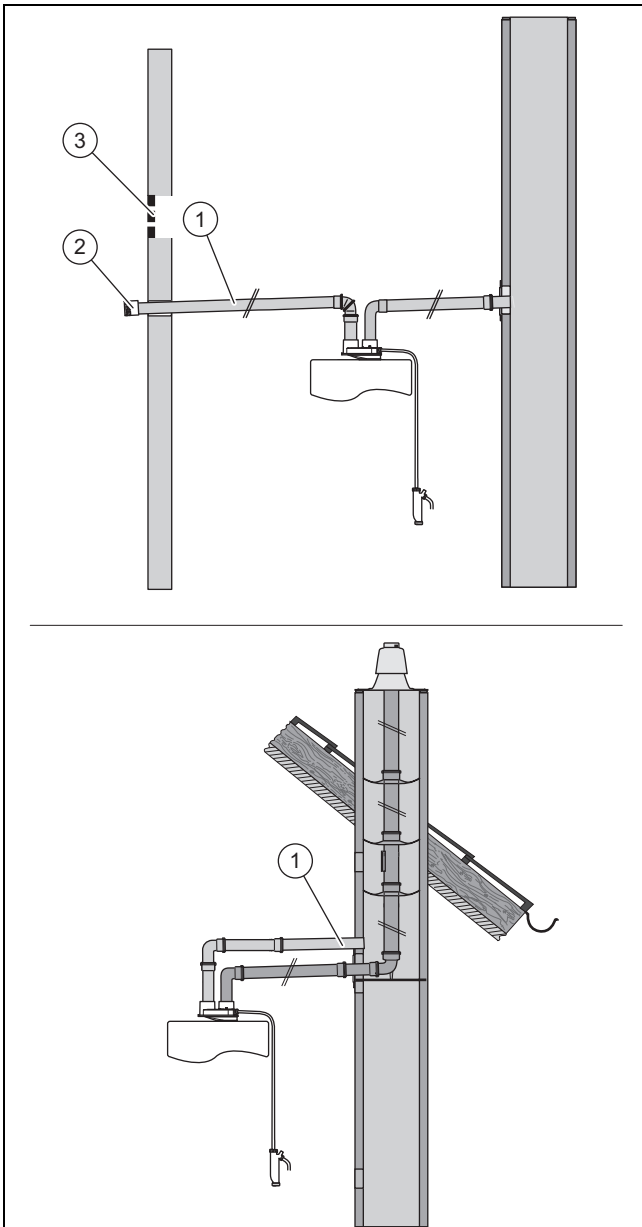
4. Después de cada codo de 87° monte una abrazadera (1) adicional en la prolongación.



5. Después de cada codo de 45°, monte una abrazadera (1) adicional en la prolongación.
6. Inserte en último lugar los codos o las piezas en T para inspección de la tubería de aire y de la tubería de evacuación de gases de combustión en las conexiones correspondientes de la caldera.

6 Montaje

6.10.5.7 Montaje de la conexión de chimenea/pared para el suministro de aire (funcionamiento independiente del aire de la habitación)



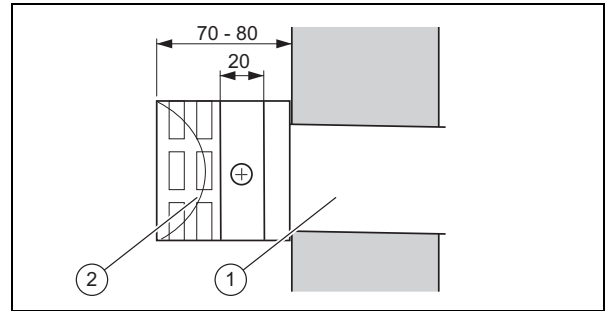
- 1 Tubería de aire 3 Ventilación de la estancia
2 Cortavientos

1. Determine el lugar de instalación del suministro de aire de combustión en la pared exterior o en la pared de la chimenea.

2. Alternativa 1:

Condición: Suministro de aire de combustión de la pared exterior

- ▶ Retire el manguito de la tubería de aire (1) en la que se monta el cortavientos (2).



- ▶ Introduzca el cortavientos (2) unos 20 mm en la tubería de aire (1).
- ▶ Fije el cortavientos con el tornillo suministrado.
- ▶ Fije la tubería de aire con mortero desde dentro y desde fuera.
- ▶ Deje secar el mortero.
- ▶ Monte a cada lado (interior y exterior) de la pared exterior un rosetón (referencia del artículo 009477) en la tubería de aire. También puede utilizar la tubería de aire con rejilla protectora (referencia del artículo 0020199428).

2. Alternativa 2:

Condición: Suministro de aire de combustión desde la chimenea

- ▶ Introduzca la tubería de aire (1) en el orificio de la chimenea de forma que el extremo exterior termine a ras de la pared interior de la chimenea.
- ▶ Fije la tubería de aire con mortero.
- ▶ Deje secar el mortero.
- ▶ Monte el rosetón (referencia del artículo 009477) en la chimenea de aire.

Índice de palabras clave

A	
Abertura.....	3
Arandelas flexibles	42
C	
Caldera de combustible sólido	5
Caldera de gasoil	5
Certificación CE.....	7
Corrosión.....	5
Cortavientos	44
Cualificación	3
Chimenea	5
D	
Depósitos de hollín.....	5
Descarga de condensados.....	37
Disposiciones	7
Documentación	8
E	
Elevar la embocadura del conducto de evacuación de gases.....	5
Eliminación de condensados.....	17
F	
Fijación de la prolongación telescópica.....	36
Formación de hielo.....	4
G	
Grasa.....	3
H	
Herramienta.....	7
J	
Junta.....	3
M	
Montaje de la salida a través del tejado inclinado de \varnothing 60/100 mm	18
Montaje de la salida a través del tejado inclinado de \varnothing 80/125 mm	20
Montaje de la salida a través del tejado plano de \varnothing 60/100 mm	19
Montaje de la salida a través del tejado plano de \varnothing 80/125 mm	21
Montaje de la tubería de evacuación de gases de combustión	41
Montaje de la tubería de evacuación de gases de combustión rígido	42
Montaje de la tubería horizontal de evacuación de gases de combustión y de aire	43
Montaje de las prolongaciones.....	28
Montaje del carril soporte	41
Montaje del codo de apoyo	41
Montaje del dispositivo de separación	27
Montar abrazaderas	36
P	
Preparación del montaje de la salida horizontal a través de la pared/del tejado.....	21
profesional autorizado	3
Purgador de canales, distancias mínimas.....	5
R	
Rayo	4
Recorrido de los gases de combustión	3
S	
Sistema de toma de aire/evacuación de gases, conexión, montaje.....	25
Suministro de aire de combustión	5

U

Utilización adecuada	3
----------------------------	---



0020266233_03

0020266233_03 ■ 02.05.2019

Distribuidor

Vaillant S. L.

Atención al cliente

Pol. Industrial Apartado 1.143 ■ C/La Granja, 26

28108 Alcobendas (Madrid)

Teléfono 9 02116819 ■ Fax 9 16615197

www.vaillant.es

© Derechos de autor reservados respecto a estas instrucciones, tanto completas como en parte. Solo se permite su reproducción o difusión previa autorización escrita del fabricante.

Reservado el derecho a introducir modificaciones técnicas.