

Instrucciones de instalación y mantenimiento



turboMAG pro

MAG 125/1 3R ... MAG 145/1 3R

ES

Editor/Fabricante

Vaillant GmbH

Berghauser Str. 40 ■ D-42859 Remscheid
Tel. +492191 18 0 ■ Fax +492191 18 2810
info@vaillant.de ■ www.vaillant.de



Contenido	8	Solución de averías	18
1 Seguridad	3	8.1 Reparación de errores	18
1.1 Advertencias relativas a la operación	3	8.2 Preparativos para la reparación	18
1.2 Utilización adecuada	3	8.3 Comprobación del producto	18
1.3 Indicaciones generales de seguridad	3	8.4 Sustitución de componentes dañados	19
1.4 Notas de advertencia acerca de la instalación de toma de aire/evacuación de gases	5	9 Revisión y mantenimiento	19
1.5 Disposiciones (directivas, leyes, normas)	7	9.1 Limpieza del quemador	19
2 Observaciones sobre la documentación	8	9.2 Limpieza del intercambiador de calor	20
2.1 Consulta de la documentación adicional	8	9.3 Limpieza del tamiz de la entrada de agua fría	20
2.2 Conservación de la documentación	8	9.4 Finalización de las tareas de revisión y mantenimiento	20
2.3 Validez de las instrucciones	8	10 Puesta fuera de servicio	20
3 Descripción del aparato	8	11 Reciclaje y eliminación	20
3.1 Estructura del aparato	8	12 Servicio de Asistencia Técnica	20
3.2 Placa de características	8	Anexo	21
3.3 Número de serie	8	A Códigos de error	21
3.4 Homologación CE	8	B Solución de averías	21
4 Montaje	9	C Esquema de conexiones	22
4.1 Desembalaje del aparato	9	D Vista general de tareas de revisión y mantenimiento	22
4.2 Comprobación del material suministrado	9	E Datos técnicos	23
4.3 Requisitos del lugar de instalación	9	F Instalación de toma de aire/evacuación de gases	24
4.4 Dimensiones	9	F.1 Distancias mínimas para instalación de toma de aire/evacuación de gases	24
4.5 Distancias mínimas	10		
4.6 Distancias con respecto a componentes inflamables	10		
4.7 Utilización de plano de montaje	10		
4.8 Fijación a la pared del producto	10		
4.9 Desmontaje y montaje de revestimiento frontal y tapa de la cámara	11		
4.10 Montaje/desmontaje de la parte lateral	12		
5 Instalación	12		
5.1 Requisitos de instalación	13		
5.2 Instalación de la conexión de gas	13		
5.3 Comprobar la estanqueidad de los conductos de gas	13		
5.4 Instalación de las conexiones de agua fría y agua caliente	13		
5.5 Instalar conducto de toma de aire/evacuación de gases	13		
5.6 Instalación de la electrónica	14		
5.7 Conexión de componentes adicionales	15		
6 Uso	15		
7 Puesta en marcha	15		
7.1 Encendido del aparato	15		
7.2 Comprobación de gas	15		
7.3 Comprobación de la carga calorífica máxima	16		
7.4 Comprobación de la carga calorífica mínima	17		
7.5 Comprobar el calentamiento de agua	17		
7.6 Ajuste de la temperatura de agua caliente	17		
7.7 Comprobación del funcionamiento del producto y de la estanqueidad	18		
7.8 Entrega del aparato al usuario	18		

1 Seguridad

1.1 Advertencias relativas a la operación

Clasificación de las advertencias relativas a la manipulación

Las advertencias relativas a la manipulación se clasifican con signos de advertencia e indicaciones de aviso de acuerdo con la gravedad de los posibles peligros:

Signos de advertencia e indicaciones de aviso



Peligro

Peligro de muerte inminente o peligro de lesiones graves



Peligro

Peligro de muerte por electrocución



Advertencia

peligro de lesiones leves



Atención

Riesgo de daños materiales o daños al medio ambiente

1.2 Utilización adecuada

Su uso incorrecto o utilización inadecuada puede dar lugar a situaciones de peligro mortal o de lesiones para el usuario o para terceros, así como provocar daños en el producto u otros bienes materiales.

El aparato está previsto para la producción de agua caliente sanitaria.

El producto se instala colgado en una pared de forma que se permita la colocación de tuberías de entrada de aire y tuberías de evacuación de gases de combustión. Como lugares de instalación se toman en consideración sótanos, trasteros, espacios polivalentes o viviendas.

En función del aparato de gas utilizado, los productos mencionados en estas instrucciones únicamente pueden instalarse y utilizarse con los accesorios especificados en la documentación adicional para toma de aire/evacuación de gases de combustión.

La utilización adecuada implica:

- Tener en cuenta las instrucciones de funcionamiento, instalación y mantenimiento del producto y de todos los demás componentes de la instalación.

- Realizar la instalación y el montaje conforme a la homologación del producto y del sistema.
- Cumplir todas las condiciones de inspección y mantenimiento recogidas en las instrucciones.

La utilización adecuada implica, además, realizar la instalación conforme al código IP.

Una utilización que no se corresponda con o que vaya más allá de lo descrito en las presentes instrucciones se considera inadecuada. También es inadecuado cualquier uso de carácter directamente comercial o industrial.

¡Atención!

Se prohíbe todo uso abusivo del producto.

1.3 Indicaciones generales de seguridad

1.3.1 Peligro por cualificación insuficiente

Las siguientes tareas solo deben ser llevadas a cabo por profesionales autorizados que estén debidamente cualificados:

- Montaje
- Desmontaje
- Instalación
- Puesta en marcha
- Revisión y mantenimiento
- Reparación
- Puesta fuera de servicio
- ▶ Proceda según el estado actual de la técnica.

1.3.2 Peligro de muerte por escape de gas

Si huele a gas en el interior de un edificio:

- ▶ Evite los espacios en los que huelga a gas.
- ▶ A ser posible, abra del todo las puertas y ventanas y procure que se produzca una corriente.
- ▶ Evite producir llamas (p. ej. mecheros o cerillas).
- ▶ No fume.
- ▶ No accione interruptores eléctricos, enchufes de toma de corriente, timbres, teléfonos ni interfonos.
- ▶ Cierre el dispositivo de bloqueo del contador de gas o el dispositivo de bloqueo principal.

1 Seguridad

- ▶ A ser posible, cierre la llave de paso del gas del aparato.
- ▶ Avise a otros vecinos sin usar el timbre.
- ▶ Abandone inmediatamente el edificio y evite que terceras personas entren en él.
- ▶ En cuanto haya salido del edificio, avise a la policía y los bomberos.
- ▶ Avise al servicio de guardia de la empresa suministradora de gas desde un teléfono situado fuera del edificio.

1.3.3 Peligro de muerte por obstrucción o falta de estanqueidad en el sistema de salida de humos

Un error de instalación, la presencia de daños en el producto, un manejo indebido, un lugar de instalación con condiciones inadecuadas, etc., pueden hacer que salgan gases de combustión del aparato con el consiguiente peligro de intoxicación.

Si huele a humo en el interior de un edificio:

- ▶ Abra del todo las puertas y ventanas accesibles y procure que se produzca una corriente.
- ▶ Apague el aparato.
- ▶ Compruebe el sistema de salida de humos del aparato y los conductos de salida de humos.

1.3.4 Peligro de muerte por el uso de revestimientos tipo armario

El uso de un revestimiento tipo armario puede hacer que se den situaciones de riesgo si el funcionamiento del producto depende del aire ambiente.

- ▶ Asegúrese de que el producto reciba suficiente aire de combustión.

1.3.5 Peligro de muerte por materiales explosivos o inflamables

- ▶ No utilice el producto en almacenes con sustancias explosivas o inflamables (p. ej. gasolina, papel, pinturas).

1.3.6 Riesgo de intoxicación por suministro de aire de combustión insuficiente

Condición: Funcionamiento atmosférico

- ▶ Asegúrese de que el local de instalación del producto cuente con un suministro de aire constante y suficiente de conformidad con los requisitos de ventilación pertinentes.

1.3.7 Peligro de muerte por falta de dispositivos de seguridad

Los esquemas que contiene este documento no muestran todos los dispositivos de seguridad necesarios para una instalación profesional.

- ▶ Monte en la instalación los dispositivos de seguridad necesarios.
- ▶ Tenga en cuenta las disposiciones legales, reglamentos y normativas aplicables de ámbito tanto nacional como internacional.

1.3.8 Riesgo de intoxicación y quemaduras por salida de gases de combustión a alta temperatura

- ▶ Ponga en funcionamiento el producto solo con el conducto de aire/evacuación de gases de combustión completamente montado.
- ▶ Ponga en funcionamiento el producto (excepto cuando se trate de fines de comprobación breves) solo con el revestimiento frontal montado y cerrado.

1.3.9 Peligro de muerte por electrocución

Si toca los componentes conductores de tensión, existe peligro de descarga eléctrica.

Antes de realizar cualquier trabajo en el producto:

- ▶ Deje el producto sin tensión desconectando todos los polos de los suministros de corriente (dispositivo de separación eléctrica con una abertura de contacto de al menos 3 mm, p. ej., fusibles o disyuntores).
- ▶ Asegúrelo para impedir que se pueda conectar accidentalmente.
- ▶ Espere al menos 3 min hasta que los condensadores se hayan descargado.



- ▶ Verifique que no hay tensión.

1.3.10 Peligro de muerte por fugas en instalaciones bajo el nivel del suelo

El gas licuado (propano) se acumula en la tierra. Si el producto se instala por debajo del nivel del suelo, en caso de fugas pueden producirse acumulaciones de gas licuado (propano). En este caso, existe peligro de explosión.

- ▶ Asegúrese de que bajo ninguna circunstancia pueda salir gas licuado (propano) del aparato ni del conducto de gas.

1.3.11 Peligro de quemaduras o escaldaduras por componentes calientes

- ▶ Espere a que estos componentes se hayan enfriado antes de empezar a trabajar.

1.3.12 Peligro de lesiones debido al peso elevado del producto

- ▶ Transporte el producto como mínimo entre dos personas.

1.3.13 Riesgo de daños materiales por el uso de herramientas inadecuadas

- ▶ Utilice la herramienta apropiada.

1.3.14 Riesgo de daños materiales causados por heladas

- ▶ No instale el producto en estancias con riesgo de heladas.

1.3.15 Riesgos y daños por corrosión debido al aire de la habitación y de combustión inadecuados

Los sprays, disolventes, productos de limpieza con cloro, pinturas, adhesivos, sustancias con amoníaco, polvo, etc., pueden provocar corrosión en el producto y en el sistema de evacuación de gases de la combustión.

- ▶ Asegúrese de que el suministro de aire de combustión siempre esté libre de flúor, cloro, azufre, polvo, etc.
- ▶ Asegúrese de que no se almacenen productos químicos en el lugar de instalación.
- ▶ Si el producto se va a instalar en salones de peluquería, talleres de pintura, carpinte-

rias, centros de limpieza o similares, elija un lugar de instalación separado en el que esté garantizado que el aire de la habitación estará técnicamente libre de sustancias químicas.

- ▶ Asegúrese de que el aire de combustión no sea conducido por chimeneas que se hayan utilizado anteriormente con calderas de gasoil o con otras calderas que puedan haber depositado hollín en la chimenea.

1.3.16 Riesgo de daños materiales por sprays y líquidos de localización de fugas

Los sprays y líquidos de localización de fugas obstruyen el filtro del sensor de flujo máxico situado en el tubo de Venturi y, en consecuencia, pueden dañar este tubo.

- ▶ Al realizar trabajos de reparación, no utilice sprays ni líquidos de localización de fugas en la caperuza del filtro del tubo de Venturi.

1.4 Notas de advertencia acerca de la instalación de toma de aire/evacuación de gases

1.4.1 Peligro de muerte por salida de humos

- ▶ Asegúrese de que todas las aberturas de revisión y medición del conducto de toma de aire/evacuación de gases situadas en el interior del edificio que puedan abrirse estén siempre cerradas para la puesta en marcha y durante el funcionamiento.

Los tubos no estancos y las juntas dañadas pueden provocar fugas de productos de la combustión. Las grasas con base de aceite mineral pueden dañar las juntas.

- ▶ Para montar la instalación de evacuación de productos de la combustión utilice exclusivamente tuberías de evacuación de gases de combustión del mismo material.
- ▶ No monte tubos dañados.
- ▶ Desbarbe y bisele las tuberías antes de montarlas y elimine las virutas.
- ▶ No utilice nunca para el montaje grasas compuestas de aceites minerales.
- ▶ Para que el montaje resulte más sencillo, utilice exclusivamente agua, jabón suave

1 Seguridad

común o, en caso necesario, el lubricante suministrado.

La presencia de restos de mortero, virutas y similares en el conducto de gases de combustión puede impedir la evacuación al exterior y provocar fugas de los gases de combustión hacia el interior del edificio.

- ▶ Después del montaje, limpie el conducto de toma de aire/evacuación de gases de restos de mortero, virutas y similares.

1.4.2 Peligro de muerte por salida de gases por depresión

En el funcionamiento atmosférico no se podrá seleccionar ningún lugar de instalación en el que se aspire aire con ayuda de ventiladores y se genere depresión (sistemas de ventilación, campanas extractoras de humo, secadoras de ropa con evacuación de aire). Dicha depresión puede provocar que se aspiren e introduzcan gases de combustión al lugar de instalación por el hueco de toma de aire en la conexión de la tubería de evacuación de gases de combustión y la chimenea.

- ▶ Si realiza una utilización atmosférica del producto, asegúrese de que no existan sistemas/aparatos que generen depresión en el lugar de instalación.

1.4.3 Peligro de lesiones por presencia de hielo

En caso de que el conducto de toma de aire/evacuación de gases de combustión atraviese el tejado, el vapor de agua contenido en los gases de combustión puede precipitarse en forma de hielo en el tejado o las superestructuras de este.

- ▶ Tome las medidas necesarias para evitar que dichas formaciones de hielo se desprendan del tejado.

1.4.4 Peligro de incendio y daños electrónicos por rayos

- ▶ Si el edificio está provisto de un sistema de protección contra rayos, incluya el conducto de toma de aire/evacuación de gases de combustión en dicho sistema.
- ▶ Si la tubería de evacuación de gases de combustión (partes del conducto de toma de aire/evacuación de gases de combustión situadas fuera del edificio) contiene

materiales metálicos, inclúyala en la conexión equipotencial.

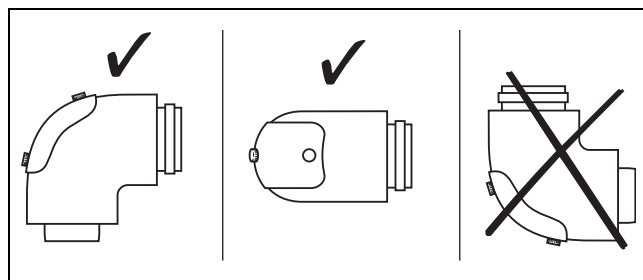
1.4.5 Riesgo de corrosión por chimeneas con depósitos de hollín

Las chimeneas que anteriormente hayan evacuado los gases de combustión de generadores de calor de gasoil o de combustible sólido no son aptas para el suministro de aire de combustión. La presencia de depósitos químicos en la chimenea puede cargar el aire de combustión y provocar la corrosión del producto.

- ▶ Asegúrese de que el suministro de aire de combustión esté libre de sustancias corrosivas.

1.4.6 Daños por humedad debido a una posición de montaje errónea del codo de inspección

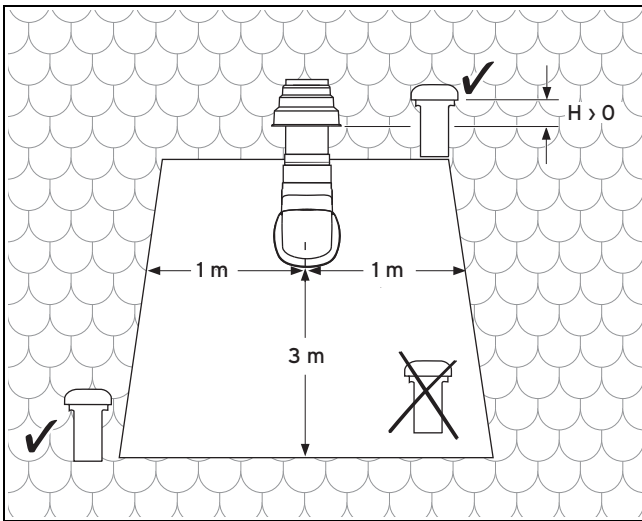
Condición: Diámetro: 60/100 mm



Una posición de montaje errónea provoca la salida de condensados por la tapa de la abertura de inspección y puede causar daños por corrosión.

- ▶ Instale el codo de inspección como se muestra en la figura.

1.4.7 Riesgo de daños materiales debido a los conductos de ventilación adyacentes



Por los conductos de ventilación escapa aire de extracción muy húmedo. Este se puede condensar en la tubería de aire y causar daños en el producto.

- Respete las indicaciones relativas a distancias mínimas en conformidad con la figura.

1.4.8 Riesgo de daños materiales por gases de combustión o partículas de suciedad aspirados

Si la abertura de la instalación de toma de aire/evacuación de gases limita con una chimenea, pueden introducirse gases de combustión o partículas de suciedad. Estos gases de combustión o partículas de suciedad aspirados pueden dañar el producto.

Si la chimenea contigua transporta gases de combustión a una temperatura muy alta o si se inflama el hollín, el efecto del calor puede dañar la abertura de la instalación de toma de aire/evacuación de gases.

- Adopte medidas adecuadas para proteger la instalación de toma de aire/evacuación de gases, p. ej., eleve la chimenea.

1.5 Disposiciones (directivas, leyes, normas)

- Observe las disposiciones, normas, directivas, ordenanzas y leyes nacionales.

2 Observaciones sobre la documentación

2 Observaciones sobre la documentación

2.1 Consulta de la documentación adicional

- Tenga en cuenta sin excepción todos los manuales de uso e instalación que acompañan a los componentes de la instalación.

2.2 Conservación de la documentación

- Entregue estas instrucciones y toda la documentación de validez paralela al usuario de la instalación.

2.3 Validez de las instrucciones

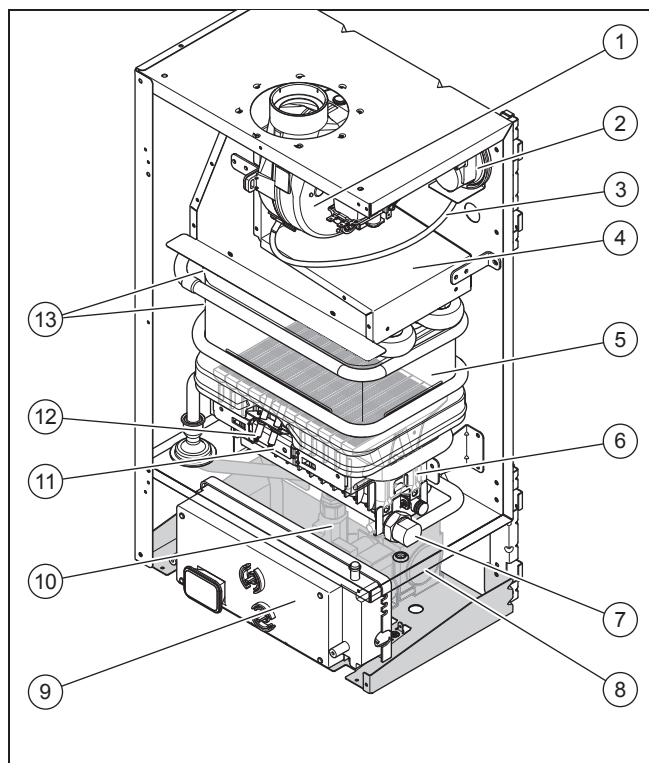
Estas instrucciones son válidas únicamente para:

Aparato - Referencia del artículo

turboMAG pro MAG 125/1 3R (H-ES)	0010023805
turboMAG pro MAG 125/1 3R (B-ES)	0010023806
turboMAG pro MAG 125/1 3R (P/B-ES)	0010031530
turboMAG pro MAG 145/1 3R (H-ES)	0010023807
turboMAG pro MAG 145/1 3R (B-ES)	0010023808
turboMAG pro MAG 145/1 3R (P/B-ES)	0010031531

3 Descripción del aparato

3.1 Estructura del aparato



1 Ventilador	8 Válvula de gas
2 Sensor de presión de aire	9 Caja de la electrónica
3 Tubo de conexión sensor de presión de aire	10 Dispositivo de control del caudal de agua
4 Cubierta	11 Electrodo de encendido
5 Intercambiador de calor	12 Electrodo de control
6 Quemador	13 Limitador de temperatura de seguridad
7 Tubería de gas	

3.2 Placa de características

La placa de características se encuentra fuera en la parte inferior del aparato.

Datos en la placa de características	Significado
	Leer las instrucciones
12	Potencia del aparato
H, B, P	Tipo de gas (p. ej. gas natural, butano, propano)
ES	País de utilización (mercado objetivo)
V	Tensión de red
W	Potencia absorbida
Hz	Frecuencia de red
MPa (bares)	Presión de la línea mín. – máx.
IPx4D	Tipo de protección/clase de protección
Cat. (p. ej., II _{2H3+} , II _{2H3B})	Categoría de aparatos de gas
Tipo (C12, C32, C42, C82, B22, B22P, B32, B52, B52P)	Conexiones para humos homologadas
G20 - 20 mbar (2 kPa) G30 - 29 mbar (2,9 kPa) G31 - 37 mbar (3,7 kPa)	Tipo de gas y presión de conexión de gas (de fábrica)
ww/jjjj (p. ej. 11/2014)	Fecha de producción: (semana, año)
PMW (p. ej. 10 bares (1 MPa))	Presión de servicio permitida producción de agua caliente sanitaria
P	Rango de potencia calorífica nominal
Q	Rango de carga calorífica
	Código de barras con número de serie, Las cifras 7 a 16 constituyen la referencia del artículo

3.3 Número de serie

El número de serie figura en la placa de características.

3.4 Homologación CE



Con la homologación CE se certifica que los aparatos cumplen los requisitos básicos de las directivas aplicables conforme figura en la placa de características.

Puede solicitar la declaración de conformidad al fabricante.

4 Montaje

4.1 Desembalaje del aparato

- ▶ Retire el producto del embalaje.

4.2 Comprobación del material suministrado

- ▶ Compruebe si el material suministrado está completo e intacto.

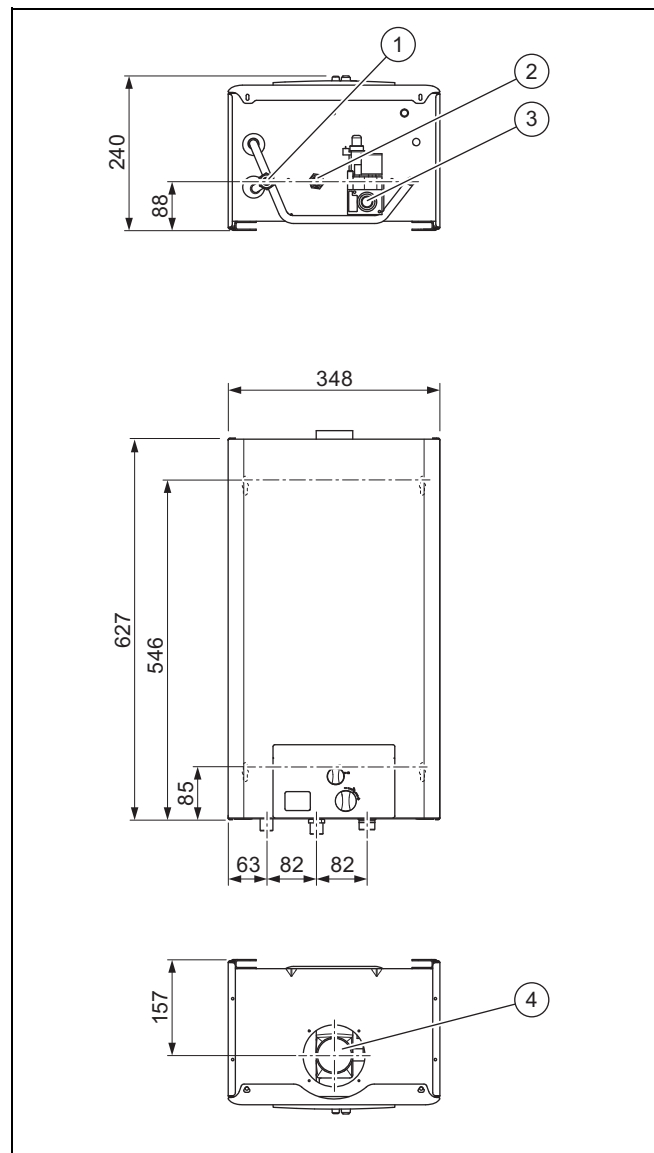
4.2.1 Volumen de suministro

Can-tidad	Denominación
1	Calentador instantáneo a gas
1	Documentación adjunta
1	Accesorios adjuntos

4.3 Requisitos del lugar de instalación

- ▶ El producto deberá colgarse en una pared no inflamable. Si la pared está compuesta por material inflamable deberá colocarse un aislamiento no inflamable entre el producto y la pared.
- ▶ El producto no puede instalarse sobre fuentes de calor, como hornos, instalaciones de combustión o radiadores.
- ▶ El producto no puede instalarse en cuartos de baño.

4.4 Dimensiones

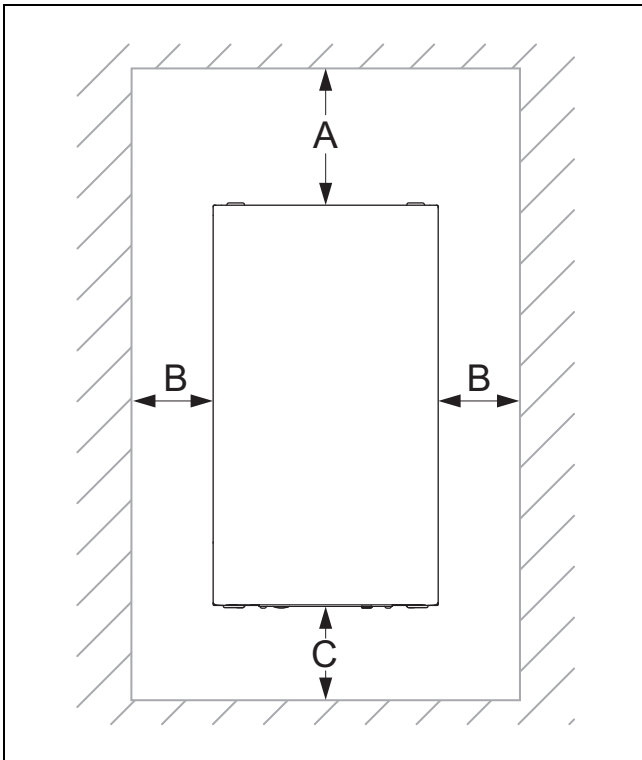


- | | | | |
|---|------------------------------------------------------|---|-----------------------------------------------------------|
| 1 | Conexión de agua caliente sanitaria (diámetro G1/2") | 3 | Conexión de gas (diámetro G3/4") |
| 2 | Conexión de agua fría (diámetro G1/2") | 4 | Conexión del sistema de evacuación de gases de combustión |

Datos técnicos: generalidades (→ Página 24)

4 Montaje

4.5 Distancias mínimas



	Distancia mínima
A	200 mm
B	100 mm
C	300 mm

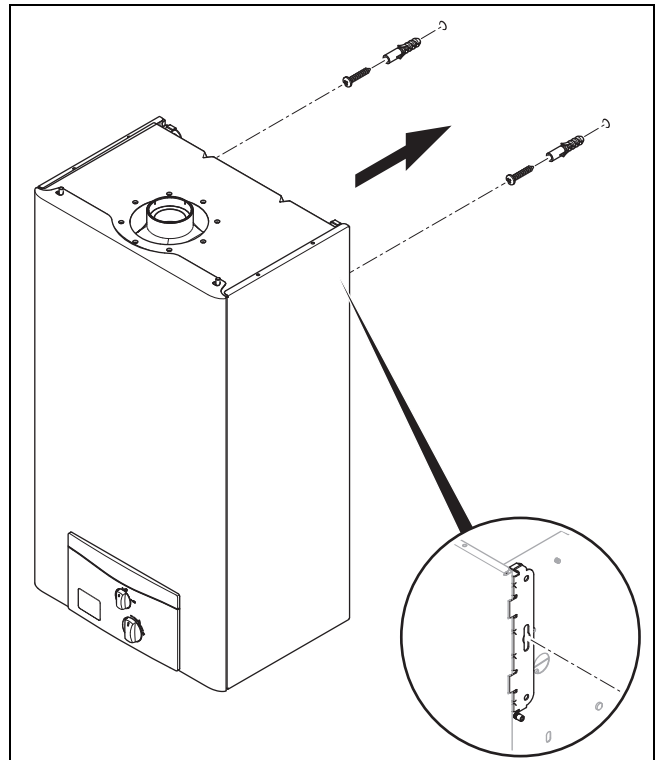
4.6 Distancias con respecto a componentes inflamables

No es necesario mantener una distancia entre el producto y componentes de elementos inflamables que vaya más allá de la distancia mínima (→ Página 10).

4.7 Utilización de plano de montaje

1. Utilice el plano de montaje para determinar los puntos en los que debe practicar perforaciones y aberturas.
2. Compruebe la orientación del plano de montaje con un nivel de burbuja de aire.

4.8 Fijación a la pared del producto



1. Compruebe que la pared sea adecuada para soportar el peso total del producto.
2. Compruebe si el material de fijación proporcionado se puede emplear para la pared.

Condición: Capacidad de carga de la pared suficiente, El material de fijación está permitido para la pared

- ▶ Perfore los orificios ($\varnothing 8$). Tenga en cuenta el tamaño del taco.
- ▶ Fije el producto a la pared con la ayuda de la plantilla de montaje.

Condición: Capacidad de carga de la pared insuficiente

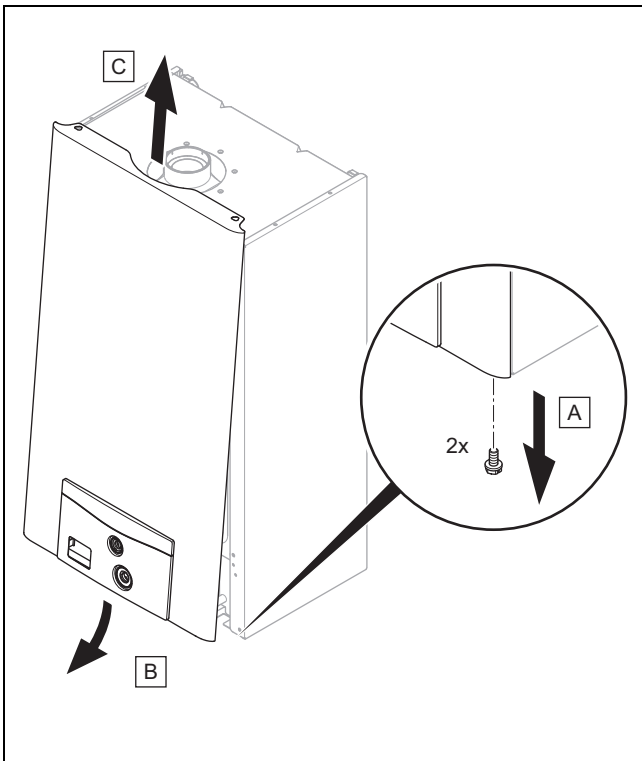
- ▶ El propietario deberá proporcionar un dispositivo de suspensión con capacidad de carga suficiente. Para ello pueden utilizarse, p. ej., soportes individuales o un remate de obra.
- ▶ Si no se puede proporcionar un dispositivo de suspensión con capacidad de carga suficiente, no deberá fijarse el producto a la pared.

Condición: El material de fijación no está permitido para la pared

- ▶ Fije el producto a la pared con el material de fijación permitido (a cargo del propietario) y con la ayuda de la plantilla de montaje.
3. Compruebe la orientación del producto con un nivel de burbuja de aire.

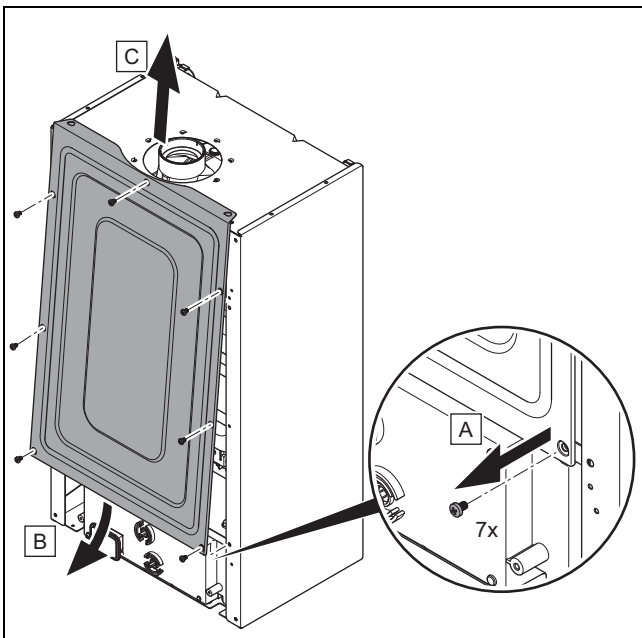
4.9 Desmontaje y montaje de revestimiento frontal y tapa de la cámara

4.9.1 Desmontaje del panel frontal



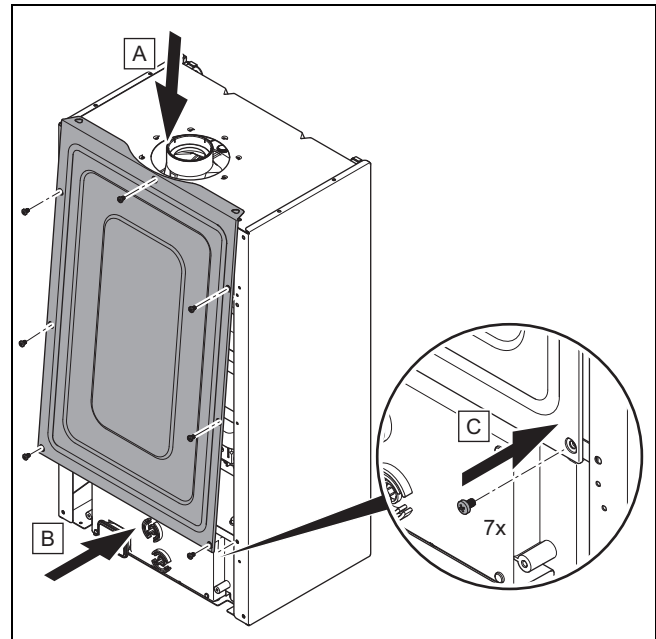
► Desmonte el revestimiento frontal como se indica en la figura.

4.9.2 Desmontaje de la tapa de la cámara



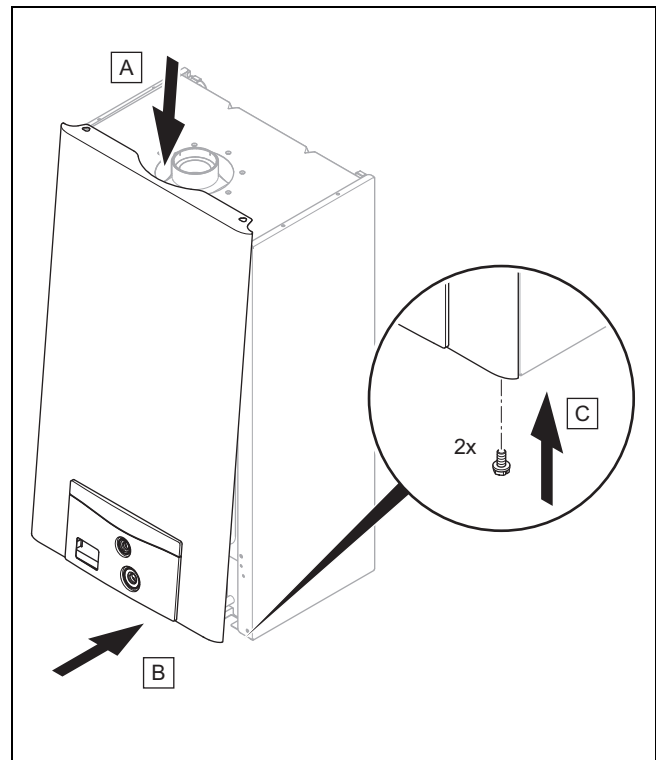
► Desmonte la tapa de la cámara como se indica en la figura.

4.9.3 Montaje de la tapa de la cámara



► Monte la tapa de la cámara como se indica en la figura.

4.9.4 Montaje del revestimiento frontal



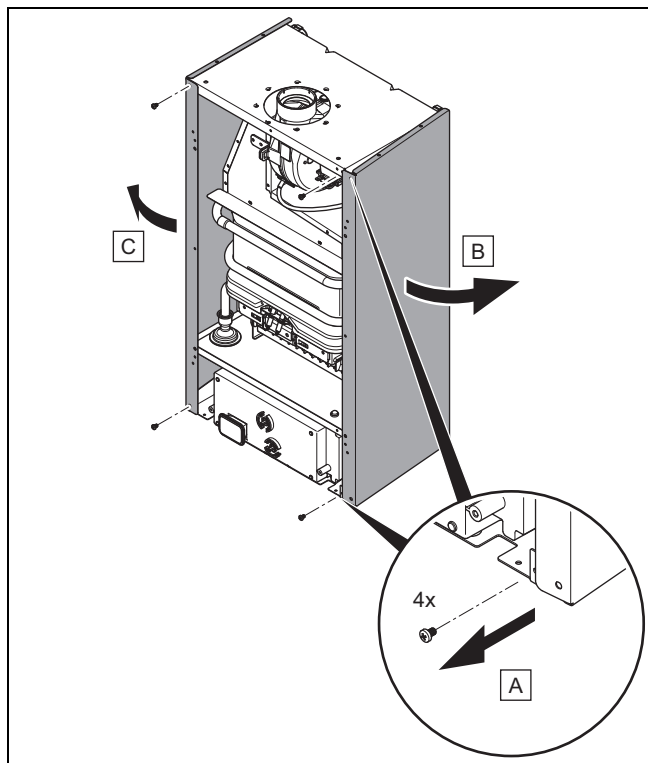
► Monte el revestimiento frontal como se indica en la figura.

5 Instalación

4.10 Montaje/desmontaje de la parte lateral

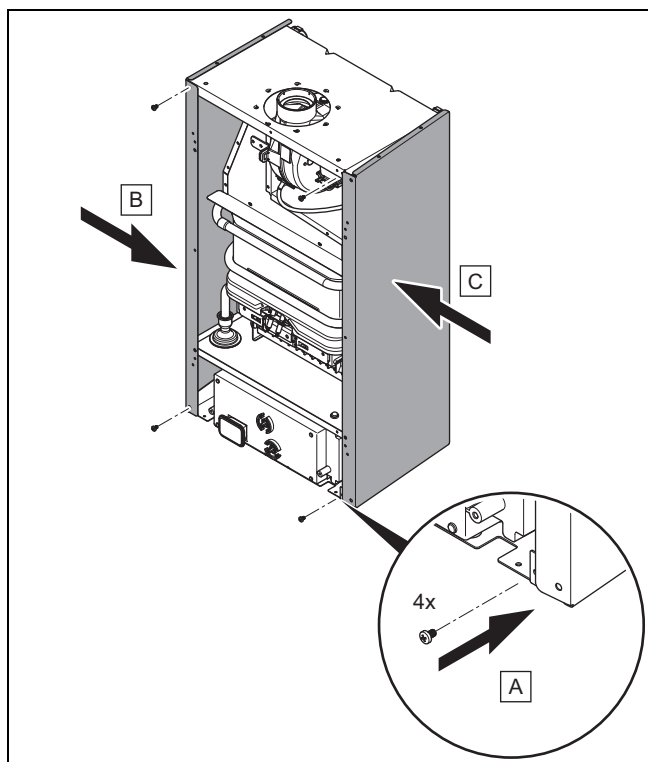
4.10.1 Desmontaje de partes laterales

1. Desmonte el panel frontal. (→ Página 11)
2. Desmonte la cubierta de la cámara. (→ Página 11)



3. Desmonte las partes laterales como se indica en la figura.

4.10.2 Montaje de las partes laterales



- ▶ Monte las partes laterales como se indica en la figura.

5 Instalación



Peligro

Riesgo de escaldaduras y de daños causados por una instalación inadecuada que puede causar fugas de agua.

La existencia de tensiones en los cables de conexión puede provocar fugas.

- ▶ Monte los cables de conexión sin ningún tipo de tensiones.
- ▶ Si utiliza conductos de conexión de plástico, dichos conductos deberán resistir temperaturas de hasta 95 °C y presiones de hasta 1,0 MPa (10 bares).



Atención

Riesgo de daños materiales debido a la transmisión de calor durante la soldadura.

- ▶ No realice soldaduras en las piezas de empalme si las piezas están roscadas en los grifos de mantenimiento.



Atención

Riesgo de daños materiales debido a la comprobación de la estanqueidad de gas.

Las comprobaciones de estanqueidad de gas pueden causar daños en la valvulería del gas en caso de una presión de prueba >11 kPa (110 mbar).

- ▶ Si al realizar comprobaciones de estanqueidad de gas se someten a presión también los conductos de gas y la valvulería del gas del producto, utilice una presión de prueba máx. de 11 kPa (110 mbar).
- ▶ Si no puede limitarse la presión de prueba a 11 kPa (110 mbar), antes de realizar la prueba de estanqueidad, cierre la llave de paso del gas instalada antes del producto.
- ▶ Si durante las comprobaciones de estanqueidad se ha cerrado una llave de paso del gas instalada antes del producto, reduzca la presión del conducto del gas antes de abrir dicha llave de paso.

5.1 Requisitos de instalación

5.1.1 Indicaciones sobre el uso de gas licuado (propano)

En su estado de entrega, el producto está configurado para funcionar con el grupo de gas definido en la placa de características.

Si dispone de un producto preconfigurado para el funcionamiento con gas natural, deberá cambiar la configuración para el funcionamiento con gas licuado (propano). Para ello necesitará un kit de conversión. El proceso de conversión se explica en las instrucciones proporcionadas junto con el kit de conversión.

5.1.2 Purgado del depósito de gas licuado

Si el depósito de gas licuado no está bien purgado, pueden producirse problemas de encendido.

- ▶ Antes de instalar el producto, compruebe que el depósito de gas licuado está bien purgado.
- ▶ En caso necesario, póngase en contacto con el encargado de llenado o el proveedor de gas licuado.

5.1.3 Utilización del tipo de gas correcto

Si el tipo de gas es incorrecto, el producto puede sufrir desconexiones por avería. Se pueden originar en el producto ruidos de encendido y combustión.

- ▶ Utilice exclusivamente el tipo de gas indicado en la placa de características.

5.1.4 Descalcificar agua

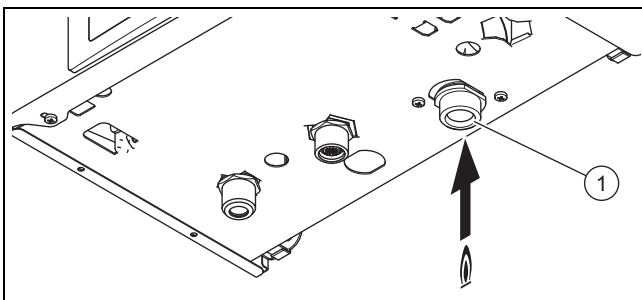
Con el aumento de la temperatura del agua aumenta también la probabilidad de depósitos de cal.

- ▶ Elimine la cal del agua según necesidad.

5.1.5 Realizar trabajos de base para la instalación

- ▶ Instale una llave de corte en el conducto de gas.
- ▶ Enjuague a fondo todas las tuberías de alimentación antes de la instalación.
- ▶ Instale un grupo de seguridad de agua caliente sanitaria y una llave de corte en el conducto de agua fría.
- ▶ Asegúrese de que el contador de gas existente sea apropiado para el caudal de gas requerido.
- ▶ Quite las caperuzas de cierre en la conexión de agua fría y caliente.

5.2 Instalación de la conexión de gas



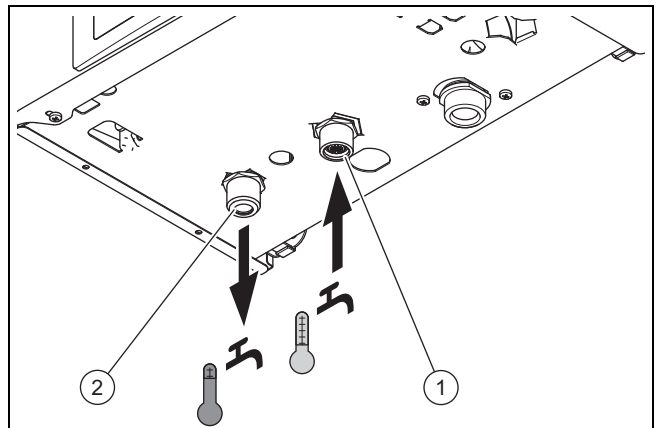
- ▶ Monte el conducto de gas conforme a las reglas reconocidas de la técnica.

- ▶ Conecte el producto a la tubería de gas según los últimos avances técnicos. Utilice únicamente la junta que se adjunta.
- ▶ Purgue previamente la tubería de gas para eliminar los posibles residuos.
- ▶ Purgue la tubería de gas antes de la puesta en funcionamiento.
- ▶ Compruebe la estanqueidad de la conexión de gas (1).

5.3 Comprobar la estanqueidad de los conductos de gas

- ▶ Compruebe correctamente la estanqueidad del conducto del gas en su totalidad.

5.4 Instalación de las conexiones de agua fría y agua caliente



- ▶ Conecte la tubería de agua fría (1) y la tubería de agua caliente (2) al producto conforme a la normativa aplicable.
- ▶ En regiones con una dureza del agua elevada, utilice un dispositivo ablandador del agua.
 - La dureza del agua puede afectar a la vida útil del producto.

5.5 Instalar conducto de toma de aire/evacuación de gases

- ▶ Consulte qué conductos pueden utilizarse en las instrucciones de montaje adjuntas "Conducto de toma de aire/evacuación de gases".

5.5.1 Observación de las distancias mínimas de la instalación de toma de aire/evacuación de gases

- ▶ Tenga en cuenta las distancias mínimas de la instalación de toma de aire/evacuación de gases. (→ Página 24)

5 Instalación

5.6 Instalación de la electrónica

La instalación eléctrica debe ser realizada únicamente por un especialista electricista.



Peligro

Peligro de muerte por descarga eléctrica

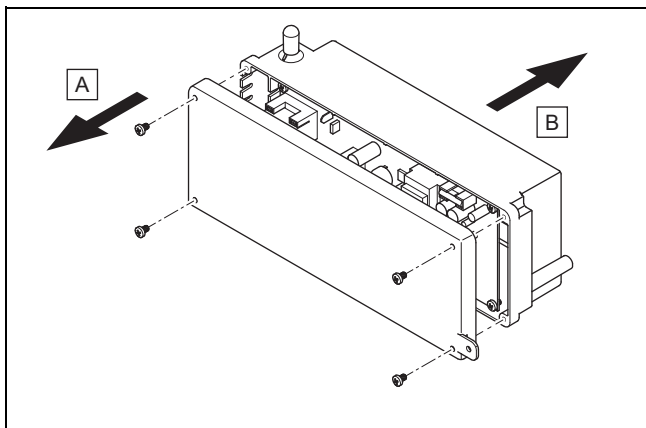
En los bornes de conexión a la red eléctrica L y N existe todavía tensión permanente incluso con el producto desconectado.

- ▶ Desconecte el suministro de corriente.
- ▶ Asegure el suministro de corriente contra una conexión accidental.
- ▶ Asegúrese con ayuda de un multímetro de que no haya ninguna fuga o corrientes de fuga.

5.6.1 Apertura/cierre de la caja de la electrónica

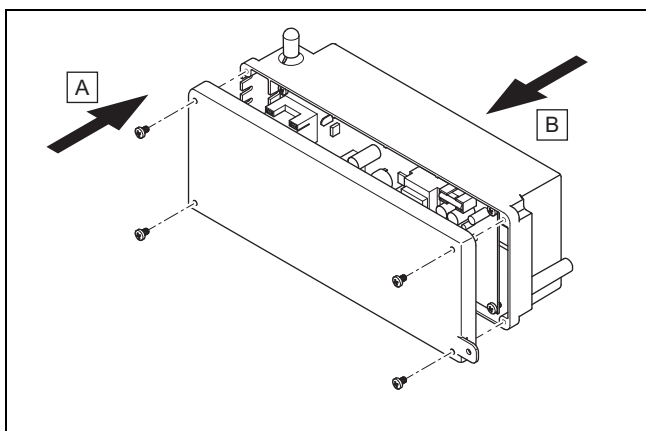
5.6.1.1 Apertura del panel de mandos

1. Desmonte el panel frontal. (→ Página 11)
2. Desmonte la caja de la electrónica. (→ Página 19)



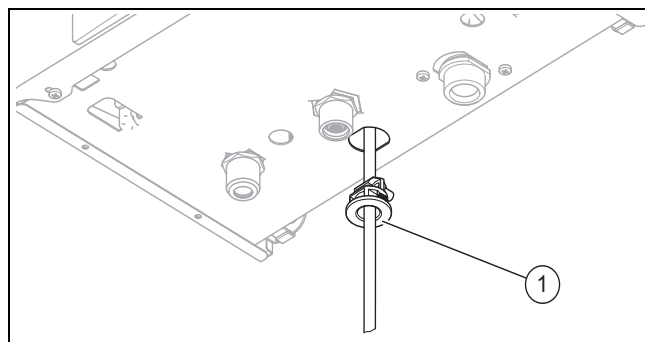
3. Abra la caja de la electrónica como se muestra en la figura.

5.6.1.2 Cierre del panel de mandos



1. Cierre la caja de la electrónica como se muestra en la figura.
2. Monte la caja de la electrónica de nuevo en el producto.
3. Monte el revestimiento frontal. (→ Página 11)

5.6.2 Montaje del sujeta cables



1. Desmonte la caja de la electrónica. (→ Página 19)
2. Monte el sujeta cables (1), que ya está montado en el cable.
3. Conduzca el cable por el agujero oval para que los enganches encajen en el producto.

5.6.3 Instalar el cableado



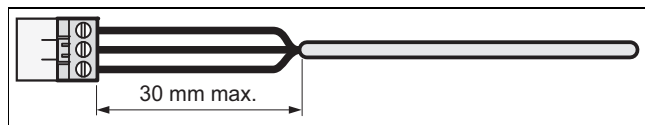
Atención

¡Peligro de daños materiales debido a una instalación inadecuada!

La tensión de red en bornes incorrectos del producto puede destruir la electrónica.

- ▶ Conecte el cable de conexión de red exclusivamente a los bornes señalados.

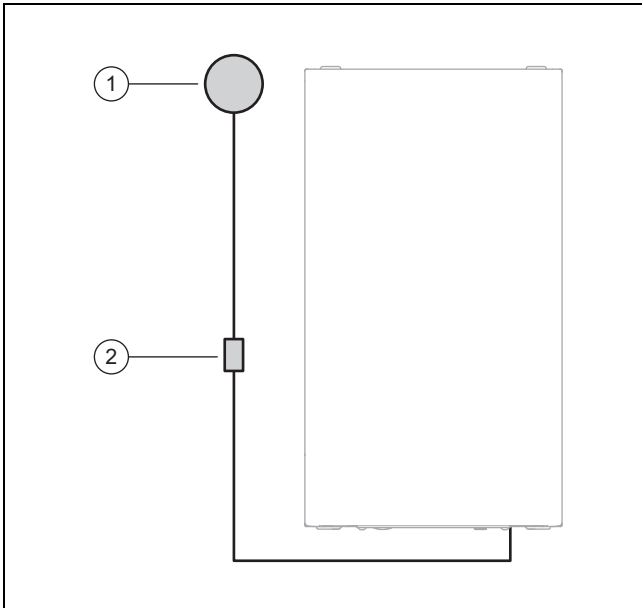
1. Acorte los cables de conexión hasta la longitud adecuada.



2. Asegúrese de pelar correctamente el revestimiento exterior de los cables flexibles para evitar cortocircuitos por el desprendimiento accidental de un hilo.
 - Pelado: ≤ 30 mm
3. Asegúrese de no dañar el aislamiento de los conductores interiores al pelar el cable.
4. Retire el aislamiento de los conductores interiores solo hasta el punto que permita realizar conexiones estables.
5. Para evitar cortocircuitos por conductores sueltos, coloque manguitos en los extremos de los conductores a los que se ha quitado el aislamiento.
6. Enrosque el correspondiente enchufe ProE en el cable de conexión.
7. Compruebe que todos los conductores queden fijos al insertarlos en los bornes del conector.
8. Inserte el conector en la conexión correspondiente de la placa de circuitos impresos.
9. Fije los cables con las descargas de tracción en la caja de la electrónica.

5.6.4 Conexión del suministro eléctrico

1. Asegúrese de que exista la tensión nominal de red correcta.
 - Tensión nominal de red: 230 V
2. Asegúrese de que el producto esté conectado a tierra.



3. Conecte el producto a través de una conexión fija (1) y un dispositivo de separación eléctrica con abertura de contacto (2) (p. ej., fusibles o disyuntores).
 - Abertura de contacto del dispositivo de separación: ≥ 3 mm
 - Cable de conexión de red: cable flexible
4. Instale el cableado. (→ Página 14)
5. Asegúrese de que se pueda acceder siempre a esta conexión de red y de que no quede cubierta ni tapada.

5.7 Conexión de componentes adicionales



Peligro

Peligro de muerte por descarga eléctrica

En los bornes de conexión a la red eléctrica L y N existe todavía tensión permanente incluso con el producto desconectado.

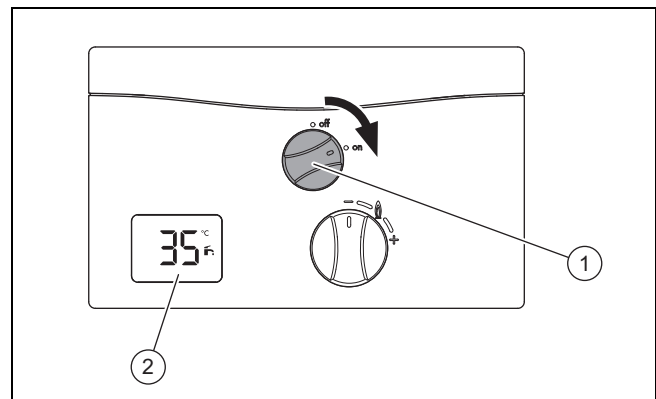
- ▶ Desconecte el suministro de corriente.
- ▶ Asegure el suministro de corriente contra una conexión accidental.

6 Uso

En las instrucciones de funcionamiento se puede encontrar una descripción del manejo del producto.

7 Puesta en marcha

7.1 Encendido del aparato



- ▶ Gire el interruptor de encendido/apagado (1) en sentido horario.
 - ◀ En la pantalla (2) se muestra la pantalla básica.

7.2 Comprobación de gas

7.2.1 Comprobación del ajuste de gas de fábrica

La combustión del aparato ha sido verificada en fábrica y preajustada para el funcionamiento con el tipo de gas indicado en la placa de características.

- ▶ Compruebe los datos del tipo de gas en la placa de características y compárelos con el tipo de gas disponible en el lugar de instalación.

Condición: El modelo de producto no se corresponde con el tipo de gas disponible en el lugar de instalación

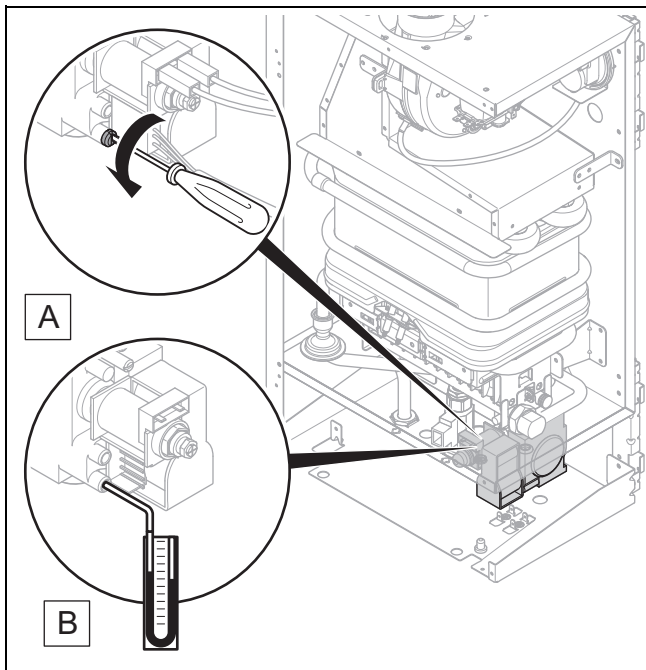
- ▶ No ponga el producto en funcionamiento.
- ▶ Póngase en contacto con el Servicio de Atención al Cliente.

Condición: El modelo de aparato se corresponde con el tipo de gas disponible en el lugar de instalación

- ▶ Proceda como se explica a continuación.

7 Puesta en marcha

7.2.2 Comprobación de la presión del gas



1. Ponga el aparato fuera de funcionamiento.
2. Cierre la llave de paso del gas.
3. Desmonte el panel frontal. (→ Página 11)
4. Suelte el tornillo de junta de la boquilla de medición de la valvulería de gas con ayuda de un destornillador.
5. Conecte un manómetro a la boquilla de medición.
6. Abra la llave de paso del gas.
7. Ponga el aparato en funcionamiento.
8. Compruebe que la presión del flujo de gas esté dentro del rango admisible. (→ Página 23)
9. Ponga el aparato fuera de funcionamiento.
10. Cierre la llave de paso del gas.
11. Retire el manómetro.
12. Enrosque bien el tornillo de junta de la boquilla de medición.
13. Abra la llave de paso del gas.
14. Compruebe la estanqueidad al gas del racor de medición.

Condición: Presión del gas fuera del rango admisible



Atención

Riesgo de daños materiales y fallos de funcionamiento por presión incorrecta de flujo del gas

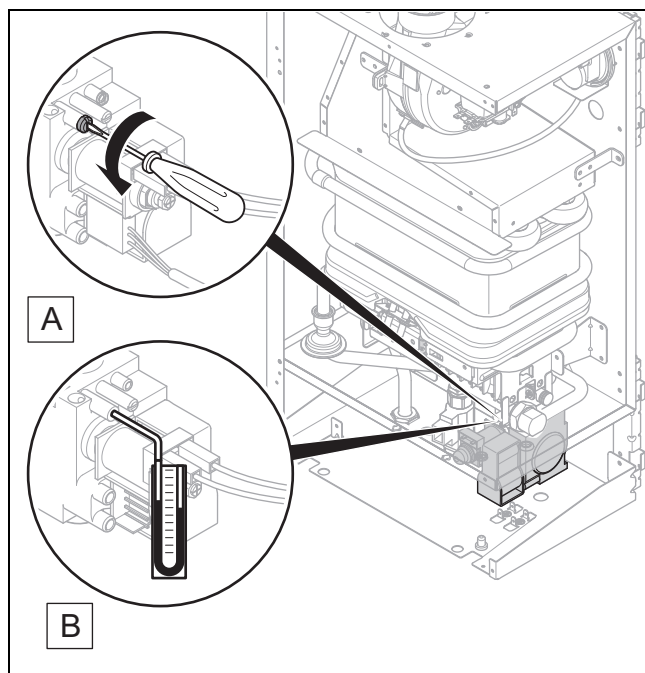
Si la presión de flujo del gas se encuentra fuera del rango admisible, se pueden producir fallos durante el funcionamiento y daños en el producto.

- ▶ No realice ningún ajuste en el producto.
- ▶ No ponga el producto en funcionamiento.

- ▶ Si no puede solucionar el fallo, póngase en contacto con la empresa suministradora de gas.
- ▶ Cierre la llave de paso del gas.

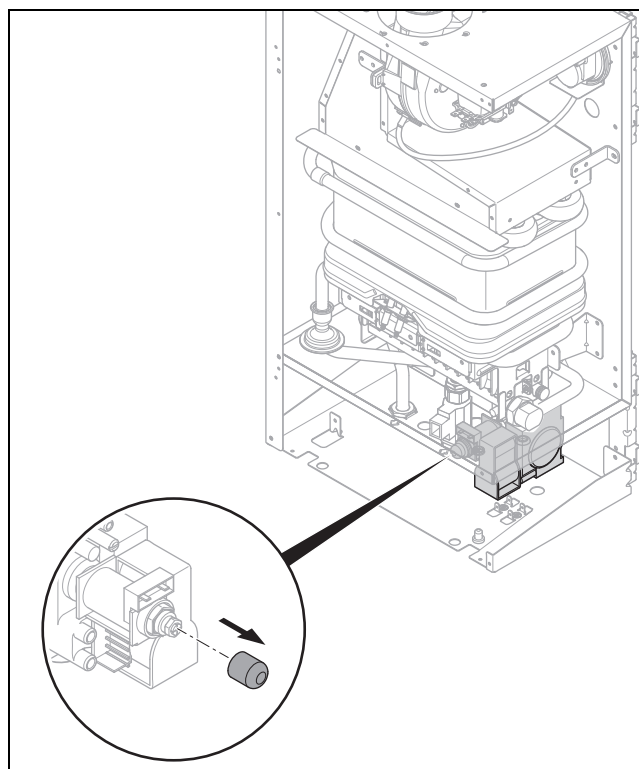
7.3 Comprobación de la carga calorífica máxima

1. Ponga el aparato fuera de funcionamiento.
2. Cierre la llave de paso del gas.

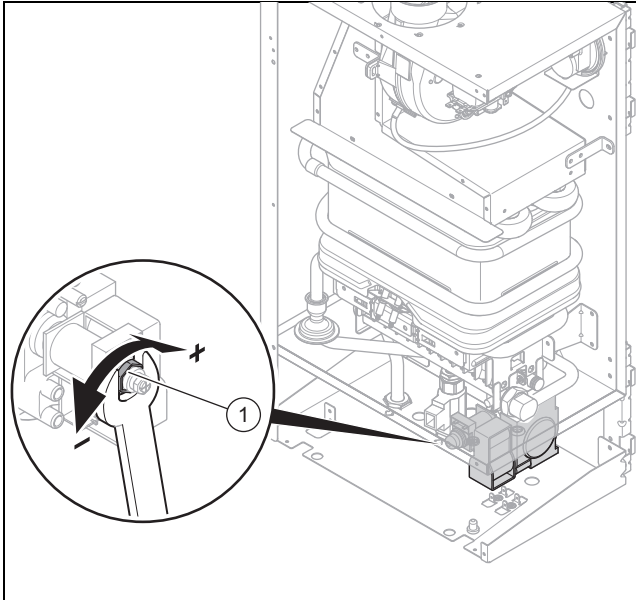


3. Afloje el tornillo de junta de la boquilla de medición.
4. Conecte un manómetro a la boquilla de medición.
 - Material de trabajo: Manómetro
5. Ponga el aparato en funcionamiento.
6. Abra la llave de paso del gas.
7. Compruebe el valor en el manómetro.
Datos técnicos: rendimiento (→ Página 23)

Condición: Valor fuera del rango admisible.



- ▶ Retire el casquillo.

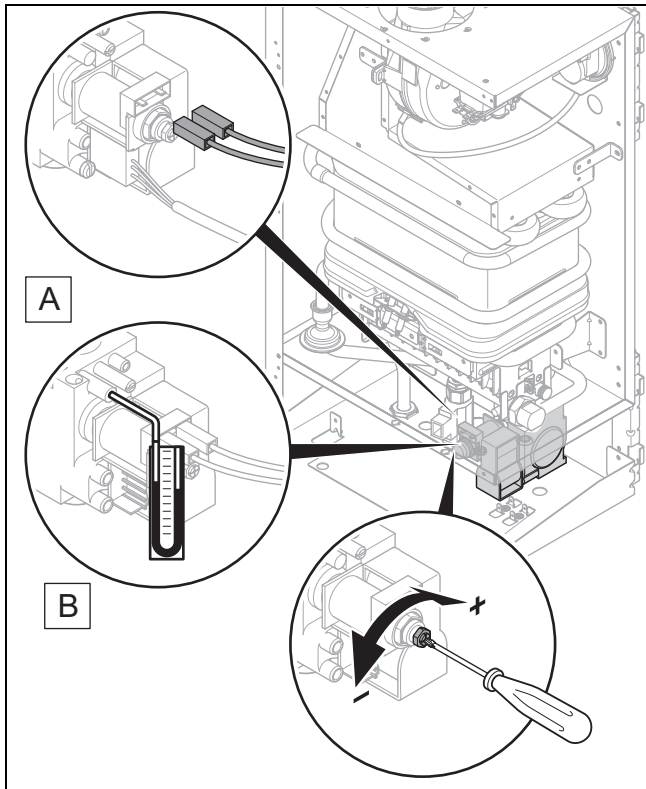


► Para ajustar el valor correcto, gire la tuerca hexagonal y presione al mismo tiempo la bola (1) dentro del tornillo rojo con un objeto puntiagudo.

8. Ponga el aparato fuera de funcionamiento.
9. Cierre la llave de paso del gas.
10. Atornille firmemente el tornillo de junta de la boquilla de medición.
11. Abra la llave de paso del gas.
12. Compruebe la estanqueidad al gas del racor de medición.

7.4 Comprobación de la carga calorífica mínima

1. Ponga el aparato fuera de funcionamiento.
2. Cierre la llave de paso del gas.



3. Afloje el tornillo de junta de la boquilla de medición.
4. Retire el cable de la bobina de modulación.

5. Conecte un manómetro a la boquilla de medición.
 - Material de trabajo: Manómetro
6. Ponga el aparato en funcionamiento.
7. Abra la llave de paso del gas.
8. Compruebe el valor en el manómetro.

Datos técnicos: rendimiento (→ Página 23)

Resultado:

Valor fuera del rango admisible.

► Gire el tornillo rojo de plástico con un destornillador para ajustar el valor correcto.

9. Ponga el aparato fuera de funcionamiento.
10. Cierre la llave de paso del gas.
11. Atornille firmemente el tornillo de junta de la boquilla de medición.
12. Fije el cable de la bobina de modulación.
13. Fije el casquillo.
14. Abra la llave de paso del gas.
15. Compruebe la estanqueidad al gas del racor de medición.
16. Monte el revestimiento frontal. (→ Página 11)
17. Ponga el aparato en funcionamiento.

7.5 Comprobar el calentamiento de agua

1. Asegúrese de que la presión de agua ajustada ascienda a 1-10 bares (0,1-1 MPa).
2. Si la presión del agua es superior a 10 bares, instale un descompresor.
3. Asegúrese de que el flujo de agua con el grifo abierto sea de al menos 2,7 l/min.
4. Compruebe la correcta instalación de todas las conexiones y la presencia de fugas en el circuito de agua caliente sanitaria completo.

7.6 Ajuste de la temperatura de agua caliente



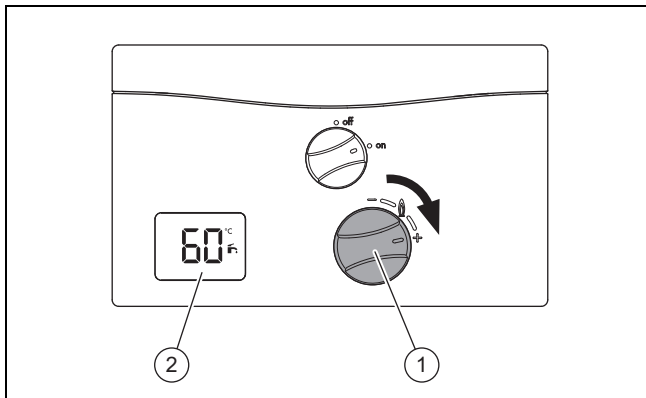
Peligro

Peligro de muerte por legionela.

La legionela se desarrolla a temperaturas por debajo de 60 °C.

► Asegúrese de que el usuario conozca todas las medidas de protección contra la legionela para cumplir las disposiciones vigentes sobre profilaxis frente a la legionela.

8 Solución de averías



- ▶ Gire el interruptor de encendido/apagado (1) en sentido horario.

Condición: Dureza del agua > 3,57 mol/m³

- Margen de ajuste temperatura de agua caliente sanitaria: 35 ... 50 °C

Condición: Dureza del agua < 3,57 mol/m³

- Margen de ajuste temperatura de agua caliente sanitaria: 35 ... 60 °C
- ◀ En la pantalla (2) se muestra la temperatura de agua caliente sanitaria ajustada.

7.7 Comprobación del funcionamiento del producto y de la estanqueidad

1. Antes de entregar el aparato al usuario, compruebe su funcionamiento y la estanqueidad.
2. Ponga el aparato en funcionamiento.
3. Verifique que los dispositivos de seguridad y supervisión funcionan correctamente.
4. Compruebe que el sistema de evacuación de gases de combustión esté instalado correctamente y tenga una fijación estable.
5. Asegúrese de que todas las partes del revestimiento estén montadas correctamente.

7.8 Entrega del aparato al usuario

1. Explique al usuario dónde se encuentran y cómo funcionan los dispositivos de seguridad.
2. Informe al usuario acerca del manejo del aparato. Responda a todas sus preguntas.
3. Informe al usuario expresamente sobre las indicaciones de seguridad que debe observar.
4. Señale al usuario la necesidad de respetar los intervalos de mantenimiento prescritos para el producto.
5. Entregue al usuario todas las instrucciones y documentación sobre el aparato para su conservación.
6. Informe al usuario sobre las medidas adoptadas en relación con la alimentación de aire de combustión y el conducto de salida de humos y adviértale que estas no deben modificarse.

8 Solución de averías

En el apéndice encontrará un resumen de los códigos de error.

Códigos de error (→ Página 21)

8.1 Reparación de errores

Si se produce un fallo en el producto, la pantalla muestra un código de error **FXX**.

Los códigos de error tienen prioridad sobre cualquier otro tipo de indicación.

- ▶ Solucione el error con la ayuda de la tabla incluida en el anexo.
Códigos de error (→ Página 21)
- ▶ Si no puede solucionar el error, póngase en contacto con el Servicio de Asistencia Técnica.

8.2 Preparativos para la reparación

1. Ponga el aparato fuera de funcionamiento.
2. Desmonte el panel frontal. (→ Página 11)
3. Desmonte la cubierta de la cámara. (→ Página 11)
4. Desmonte las partes laterales. (→ Página 12)
5. Cierre todas las llaves de paso de la conexión de agua fría y de la conexión de agua caliente sanitaria.
6. Desenchufe el aparato del suministro eléctrico.
7. Cierre la llave de paso del gas.
8. Vacíe el aparato.
9. Asegúrese de que no gotea agua de los componentes eléctricos (p. ej. la caja de la electrónica).
10. Utilice únicamente juntas nuevas y compruebe que queden bien colocadas.
11. Realice los trabajos en el orden indicado.
12. No doble los componentes durante el montaje y el desmontaje.

8.3 Comprobación del producto

- ▶ Durante el mantenimiento compruebe los puntos siguientes:
 - Cosas que llamen la atención del producto.
 - Que haya una circulación de aire suficiente.
 - Diferencias en el aspecto de la llama y ruidos durante el funcionamiento.
 - La estanqueidad de los conductos de conexión.
 - La presencia de suciedad u obstrucciones en la boquilla de medición de la valvulería del gas.

8.3.1 Adquisición de piezas de repuesto

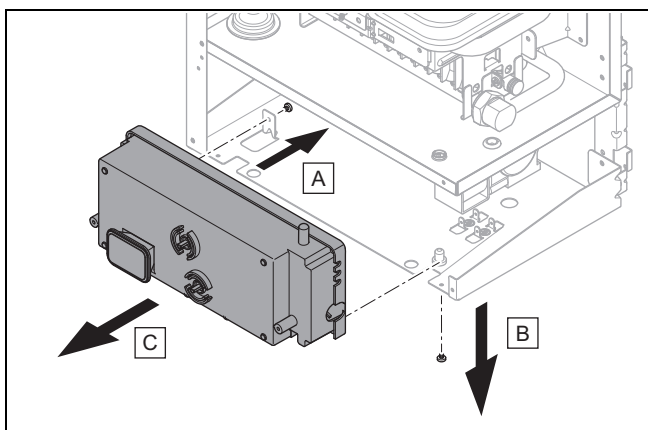
Los repuestos originales del producto están certificados de acuerdo con la comprobación de conformidad del fabricante. Si durante la reparación o el mantenimiento emplea piezas no certificadas o autorizadas, el certificado de conformidad del producto perderá su validez y no se corresponderá con las normas actuales.

Recomendamos encarecidamente la utilización de piezas de repuesto originales del fabricante, ya que con ello, se garantiza un funcionamiento correcto y seguro del producto. Para recibir información sobre las piezas de repuesto originales, diríjase a la dirección de contacto que aparece en la página trasera de las presentes instrucciones.

- ▶ Si necesita piezas de repuesto para el mantenimiento o la reparación, utilice exclusivamente piezas de repuesto autorizadas.

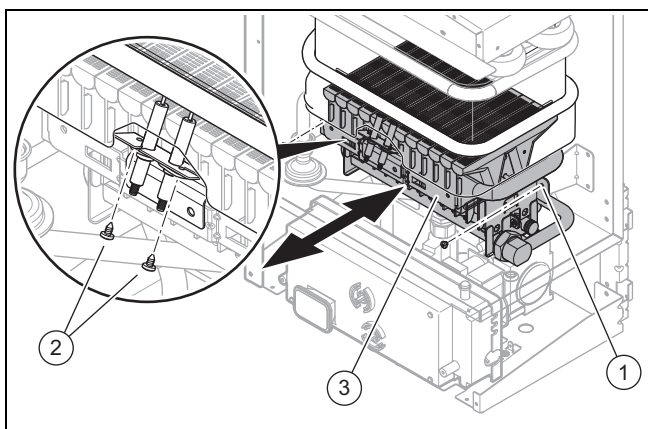
8.4 Sustitución de componentes dañados

8.4.1 Desmontaje y limpieza de la caja de la electrónica



1. Retire los dos tornillos que unen la caja electrónica con el producto.
2. Retire cuidadosamente la caja de la electrónica. Preste atención a la longitud de los cables de conexión.
3. Abra en caso necesario la caja electrónica (→ Página 14) y retire los cables de conexión.
4. Quite el polvo y la suciedad de la caja de la electrónica.

8.4.2 Sustitución del quemador



1. Extraiga los cables de conexión de los dos electrodos de encendido y control (2).
2. Retire los tornillos situados en el tubo distribuidor de gas (1).
3. Extraiga el quemador (3) tirando hacia delante.
4. Retire los tornillos situados en los dos electrodos de encendido y control (2).
5. Atornille los electrodos de encendido y control (2) al nuevo quemador.
6. Coloque el nuevo quemador en el producto.
7. Atornille el quemador (3).
8. Conecte el cable de conexión a los electrodos de encendido y control.

8.4.3 Sustitución de la placa de circuitos impresos

1. Abra la caja de la electrónica. (→ Página 14)
2. Retire todos los cables de conexión de la placa de circuitos impresos.
3. Afloje los clips de la placa de circuitos impresos.
4. Retire la placa de circuitos impresos.
5. Inserte la nueva placa de circuitos impresos en la caja electrónica y encaje la placa de circuitos impresos arriba y abajo en los clips.
6. Fije los cables de conexión.
7. Cierre la caja de la electrónica. (→ Página 14)

8.4.4 Comprobar el cable eléctrico



Peligro

Peligro de muerte por descarga eléctrica

Peligro de descarga eléctrica en caso de contacto con un cable eléctrico dañado.

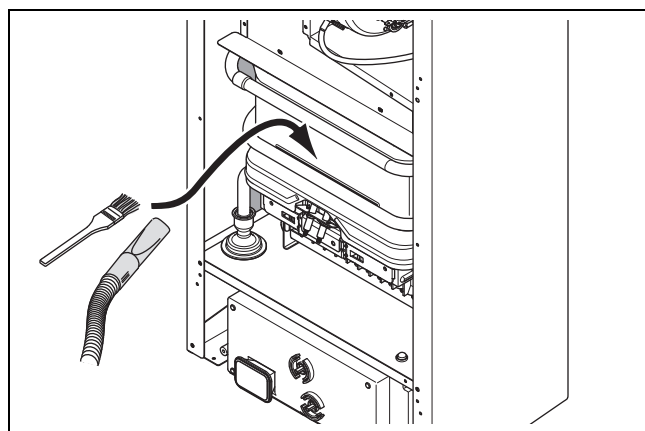
- Encargue al Servicio de Asistencia Técnica del fabricante o a un especialista electricista la sustitución del cable eléctrico dañado.
- El cable eléctrico dañado debe sustituirse únicamente por una pieza de repuesto original del fabricante.

- Compruebe que el cable eléctrico está intacto.

9 Revisión y mantenimiento

- Observe los intervalos mínimos de revisión y mantenimiento. En función del resultado de la inspección puede requerirse un mantenimiento antes de la fecha programada.
- Realice todos los trabajos de revisión y mantenimiento siguiendo el orden indicado en la tabla Vista general de trabajos de revisión y mantenimiento.

9.1 Limpieza del quemador



- Retire residuos de combustión del quemador como se muestra en la figura.

10 Puesta fuera de servicio

9.2 Limpieza del intercambiador de calor



Peligro

¡Riesgo de daños materiales por el uso de productos de limpieza inadecuados!

El uso de productos de limpieza inadecuados puede causar daños en el producto.

- ▶ Para limpiar los componentes del producto utilice un paño, un cepillo suave, agua y jabón de pH neutro.

1. Retire los tornillos que unen el intercambiador de calor y el colector de evacuación de gases de combustión.

Condición: En caso de suciedad leve

- ▶ Lave el intercambiador de calor con agua o límpielo con un paño húmedo.

Condición: En caso de suciedad intensa

- ▶ Elimine la suciedad con un cepillo suave.
- ▶ Si fuera posible, limpie el intercambiador de calor con jabón de pH neutro en una pila llena de agua.

9.3 Limpieza del tamiz de la entrada de agua fría

1. Vacíe el circuito de agua caliente del aparato.
2. Retire del producto el tubo y los racores.
3. Limpie el tamiz colocándolo bajo un chorro de agua en sentido contrario al de flujo.
4. Fije de nuevo el tubo.
5. Emplee siempre juntas nuevas y atornille de nuevo todos los componentes.

9.4 Finalización de las tareas de revisión y mantenimiento

1. Monte todos los componentes en orden inverso.
2. Monte el revestimiento frontal. (→ Página 11)
3. Monte las partes laterales. (→ Página 12)
4. Abra todas las llaves de paso.
5. Vuelva a conectar el suministro eléctrico.
6. Abra la llave de paso del gas.
7. Ponga el aparato en funcionamiento.
8. Compruebe el funcionamiento del producto y la estanqueidad.
9. Anote todas las operaciones de mantenimiento realizadas.

10 Puesta fuera de servicio

- ▶ Desenchufe el aparato del suministro eléctrico.
- ▶ Cierre la llave de paso del gas.
- ▶ Cierre la llave de corte en la conexión de agua fría.
- ▶ Vacíe el aparato.

11 Reciclaje y eliminación

Eliminación del embalaje

- ▶ Elimine el embalaje de forma adecuada.
- ▶ Se deben tener en cuenta todas las especificaciones relevantes.

12 Servicio de Asistencia Técnica

Vaillant dispone de una amplia y completa red de Servicios Técnicos Oficiales distribuidos en toda la geografía española que aseguran la atención de todos los productos Vaillant siempre que lo necesite.

Además, los Servicios Técnicos Oficiales de Vaillant son:

- Perfectos conocedores de nuestros productos, entrenados continuamente para resolver las incidencias en nuestros aparatos con la máxima eficiencia.
- Gestores de la garantía de su producto.
- Garantes de piezas originales.
- Consejeros energéticos: le ayudan a regular su aparato de manera óptima, buscando el máximo rendimiento y el mayor ahorro en el consumo.
- Cuidadores dedicados a mantener su aparato y alargar la vida del mismo, para que usted cuente siempre con el confort en su hogar y con la tranquilidad de saber que su aparato funciona correctamente.

Por su seguridad, exija siempre la correspondiente acreditación que Vaillant proporciona a cada técnico del Servicio Oficial al personarse en su domicilio.

Localice su Servicio Técnico Oficial en el teléfono 902 43 42 44 o en nuestra web www.serviciotecnicooficial.vaillant.es.

Anexo

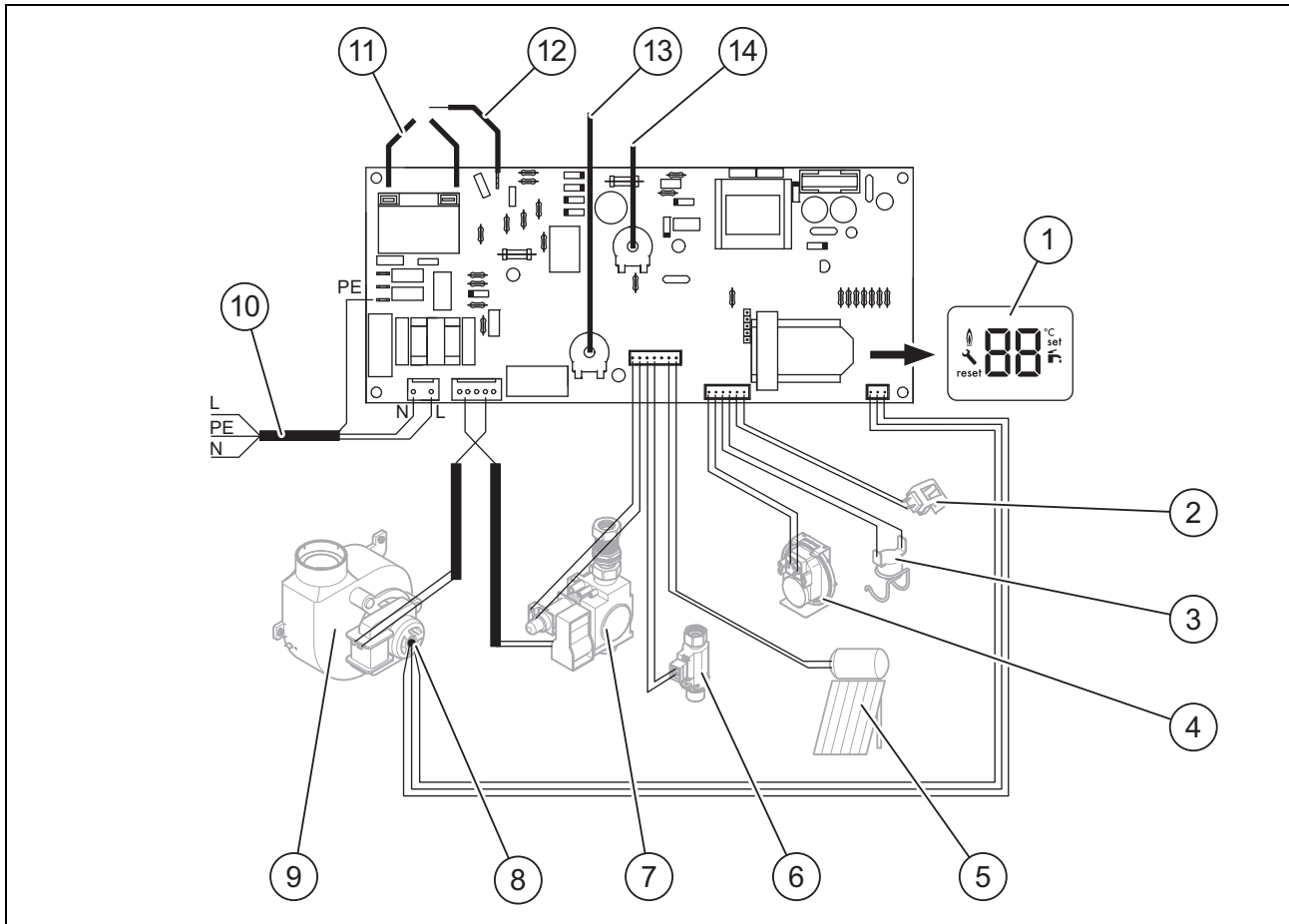
A Códigos de error

Mensaje de aviso	posible causa	Medida
F.01 Recalentador	La sonda NTC ha detectado una temperatura del agua > 85 °C. El suministro de gas se interrumpe.	► Reinicie el producto pulsando el interruptor principal.
F.02 Error de NTC/agua caliente sanitaria	Avería de la sonda NTC	► Póngase en contacto con el Servicio de Atención al Cliente.
F.04 Error de encendido	El quemador no puede encenderse o se apaga de forma inesperada.	1. Póngase en contacto con el Servicio de Atención al Cliente. 2. Gire el interruptor de encendido/apagado a la posición DESC. y después de nuevo a CON.
F.05 Sensor de presión de aire defectuoso	Avería en el sistema de toma de aire/evacuación de gases, avería del ventilador. El error aparece cuando el controlador de presión está abierto durante 25 segundos mientras que el ventilador está en funcionamiento.	► Póngase en contacto con el Servicio de Atención al Cliente.
F.06 Error en la tensión eléctrica	Tensión eléctrica demasiado baja	► Cuando la tensión eléctrica asciende a 175 V (±10 V) el producto retorna al servicio normal.
F.07 Error en la válvula de gas	Avería de la válvula de gas	► Reinicie el producto pulsando el interruptor principal.
F.09 Error interruptor de presión	Cortocircuito en el interruptor de presión	1. Si el interruptor de presión está cerrado durante 15 segundos (no en funcionamiento) y el ventilador no está activado, se mostrará este código de error. 2. Cuando el regulador de presión vuelve a estar abierto (en funcionamiento), se pone en marcha automáticamente el servicio normal.
E Protección contra heladas activa	Temperatura demasiado baja	1. El NTC ha detectado una temperatura de < 5 °C en la entrada de agua fría. 2. El quemador funciona durante 7 segundos con un ajuste de gas mínimo. Cuando la temperatura es > 7 °C desaparece el error "E".

B Solución de averías

Avería	posible causa	Medida
El producto no se inicia; la pantalla permanece apagada	sin tensión eléctrica	► Compruebe si existe la tensión correcta en los puntos siguientes (→ Datos técnicos): 1. Entrada del suministro eléctrico. 2. Conector del cable de conexión a red.
La pantalla está encendida, el producto no funciona.	tensión de entrada errónea	► Compruebe si la tensión de entrada asciende a 195-253 voltios. 1. Utilice un regulador.
La pantalla muestra el código de error F04 .	El suministro de gas está interrumpido	1. Compruebe si la válvula de gas está abierta. 2. Compruebe la presión del flujo de gas.
Los electrodos de encendido no encienden el quemador (F04).	Fallo control valvulería del gas	► Póngase en contacto con el Servicio de Atención al Cliente.
El ventilador funciona durante un breve periodo de tiempo y después se detiene. (F05).	Error en el sistema de toma de aire/evacuación de gases	► Compruebe la pendiente de la tubería de evacuación de gases de combustión (máx. 3° de pendiente). 1. Asegúrese de que no esté bloqueada la tubería de evacuación de gases de combustión. 2. Si el error persiste, póngase en contacto con el Servicio de Asistencia Técnica.
La temperatura del agua es demasiado alta (F01).	Error en el circuito eléctrico o en el circuito de agua	► Póngase en contacto con el Servicio de Atención al Cliente.
El agua no está suficientemente caliente.	Error en el circuito eléctrico	► Póngase en contacto con el Servicio de Atención al Cliente.

C Esquema de conexiones



- | | | | |
|---|---------------------------------------------------------------|----|---------------------------------------------|
| 1 | Pantalla | 8 | Sensor Hall |
| 2 | Sonda NTC | 9 | Motor del ventilador |
| 3 | Limitador de temperatura de seguridad | 10 | Suministro eléctrico |
| 4 | Sensor de presión de aire | 11 | Electrodo de encendido |
| 5 | Sensor de temperatura (NTC) depósito acumulador sistema solar | 12 | Ionización |
| 6 | Dispositivo de control del caudal de agua | 13 | Ajuste de temperatura (regulador giratorio) |
| 7 | Válvula de gas | 14 | Encendido/apagado (regulador giratorio) |

D Vista general de tareas de revisión y mantenimiento

La siguiente tabla recoge los requisitos del fabricante en cuanto a los intervalos mínimos de revisión y mantenimiento. Sin embargo, en caso de que las normativas y directivas nacionales prescriban intervalos de revisión y mantenimiento más cortos, atégase a los intervalos exigidos.

#	Trabajo de mantenimiento	Intervalo	
1	Comprobar la estanqueidad, ausencia de daños, fijación y montajes correctos del conducto de toma de aire/evacuación de gases	Anual	
2	Comprobar el estado general del producto	Anual	
3	Retirar la suciedad en el producto y en la cámara de depresión	Anual	
4	Comprobar visualmente el estado, la corrosión, el hollín y los daños de la célula de calentamiento y realizar las tareas de mantenimiento necesarias	Anual	
5	Comprobar la presión de conexión de gas con carga máxima de calentamiento	Anual	
6	Comprobar el buen funcionamiento/correcta conexión de las conexiones rápidas/conexiones eléctricas	Anual	
7	Comprobar el correcto funcionamiento de la llave de paso del gas y la llave de mantenimiento	Anual	

#	Trabajo de mantenimiento	Intervalo	
8	Limpieza del intercambiador de calor	En caso necesario, al menos cada 2 años	20
9	Comprobar los daños en el quemador	En caso necesario, al menos cada 2 años	
10	Limpieza del tamiz de la entrada de agua fría	En caso necesario, al menos cada 2 años	20
11	Comprobar que el sensor de demanda de caudal no presenta daños/suciedad	En caso necesario, al menos cada 2 años	
12	Realizar una operación de prueba de la instalación de calefacción/producto, incluida la producción de agua caliente sanitaria (si procede) y purgar en caso necesario	Anual	
13	Comprobar visualmente la inflamabilidad y la combustibilidad	Anual	
14	Comprobar la estanqueidad del producto con respecto al gas, los gases de combustión y el agua	Anual	
15	Registrar la revisión/mantenimiento	Anual	

E Datos técnicos

Datos técnicos: rendimiento

	turboMAG pro MAG 125/1 3R (H-ES)	turboMAG pro MAG 125/1 3R (B-ES)	turboMAG pro MAG 125/1 3R (P/B-ES)	turboMAG pro MAG 145/1 3R (H-ES)	turboMAG pro MAG 145/1 3R (B-ES)	turboMAG pro MAG 145/1 3R (P/B-ES)
Potencia calorífica nominal (máx.)	21,6 kW	19,5 kW	19,5 kW	23,4 kW	20,8 kW	20,8 kW
Carga térmica nominal (máx.)	25 kW	22,5 kW	22,5 kW	27 kW	24 kW	24 kW
Potencia (mín.)	10,7 kW	10,4 kW	10,4 kW	10,4 kW	10,4	10,4 kW
Carga calorífica (mín.)	12 kW	11,7 kW	11,7 kW	12 kW	11,7 kW	11,7 kW
Presión de conexión de gas G20	2 kPa (20 mbar)	2 kPa (20 mbar)	2 kPa (20 mbar)	2 kPa (20 mbar)	2 kPa (20 mbar)	2 kPa (20 mbar)
Presión de conexión de gas G30	2,9 kPa (29,0 mbar)	2,9 kPa (29,0 mbar)	2,9 kPa (29,0 mbar)	2,9 kPa (29,0 mbar)	2,9 kPa (29,0 mbar)	2,9 kPa (29,0 mbar)
Presión de conexión de gas G31	3,7 kPa (37,0 mbar)	-	3,7 kPa (37,0 mbar)	3,7 kPa (37,0 mbar)	-	3,7 kPa (37,0 mbar)
Presión del quemador (mín. - máx.) G20	0,25 ... 1,07 kPa (2,50 ... 10,70 mbar)	0,25 ... 1,07 kPa (2,50 ... 10,70 mbar)	0,25 ... 1,07 kPa (2,50 ... 10,70 mbar)	0,25 ... 1,25 kPa (2,50 ... 12,50 mbar)	0,25 ... 1,25 kPa (2,50 ... 12,50 mbar)	0,25 ... 1,25 kPa (2,50 ... 12,50 mbar)
Presión del quemador (mín. - máx.) G30	0,70 ... 2,75 kPa (7,00 ... 27,50 mbar)	0,61 ... 2,07 kPa (6,10 ... 20,70 mbar)	0,70 ... 2,75 kPa (7,00 ... 27,50 mbar)	0,61 ... 2,67 kPa (6,10 ... 26,70 mbar)	0,61 ... 2,35 kPa (6,10 ... 23,50 mbar)	0,61 ... 2,67 kPa (6,10 ... 26,70 mbar)
Presión del quemador (mín. - máx.) G31	1,00 ... 3,50 kPa (10,00 ... 35,00 mbar)	-	1,00 ... 3,50 kPa (10,00 ... 35,00 mbar)	0,85 ... 3,43 kPa (8,50 ... 34,30 mbar)	-	0,85 ... 3,43 kPa (8,50 ... 34,30 mbar)
Número de toberas del quemador	28	28	28	28	28	28
Categoría de gas	II _{2H3+}	II _{2H3B}	II _{2H3+}	II _{2H3+}	II _{2H3B}	II _{2H3+}
Conexión de gas	3/4"	3/4"	3/4"	3/4"	3/4"	3/4"
Caudal nominal	12 l/min	12 l/min	12 l/min	14 l/min	14 l/min	14 l/min
Caudal (mín.)	2,7 l/min	2,7 l/min	2,7 l/min	2,7 l/min	2,7 l/min	2,7 l/min
Presión del agua (mín.)	0,02 MPa (0,20 bar)	0,02 MPa (0,20 bar)	0,02 MPa (0,20 bar)	0,02 MPa (0,20 bar)	0,02 MPa (0,20 bar)	0,02 MPa (0,20 bar)
Presión del agua (máx.)	1 MPa (10 bar)	1 MPa (10 bar)	1 MPa (10 bar)	1 MPa (10 bar)	1 MPa (10 bar)	1 MPa (10 bar)
Temperatura del agua (máx.)	60 °C	60 °C	60 °C	60 °C	60 °C	60 °C
Temperatura del agua (mín.)	35 °C	35 °C	35 °C	35 °C	35 °C	35 °C
Diámetro conexión de agua fría/agua caliente sanitaria	1/2"	1/2"	1/2"	1/2"	1/2"	1/2"
Aparatos del modelo	C12, C32, C42, C82, B22, B22P, B32, B52, B52P	C12, C32, C42, C82, B22, B22P, B32, B52, B52P	C12, C32, C42, C82, B22, B22P, B32, B52, B52P	C12, C32, C42, C82, B22, B22P, B32, B52, B52P	C12, C32, C42, C82, B22, B22P, B32, B52, B52P	C12, C32, C42, C82, B22, B22P, B32, B52, B52P
Caudal másico de gases de la combustión (mín. - máx.)	12,01 ... 15,89 g/s	10,65 ... 13,73 g/s	12,54 ... 15,76 g/s	12,01 ... 15,81 g/s	11,75 ... 14,81 g/s	12,20 ... 15,14 g/s
Temperatura de los gases de combustión (mín. - máx.)	125,8 ... 196,4 °C	111,1 ... 182,0 °C	118,7 ... 184,6 °C	125,8 ... 204,7 °C	111,1 ... 185,7 °C	128,9 ... 185,9 °C

Datos técnicos: generalidades

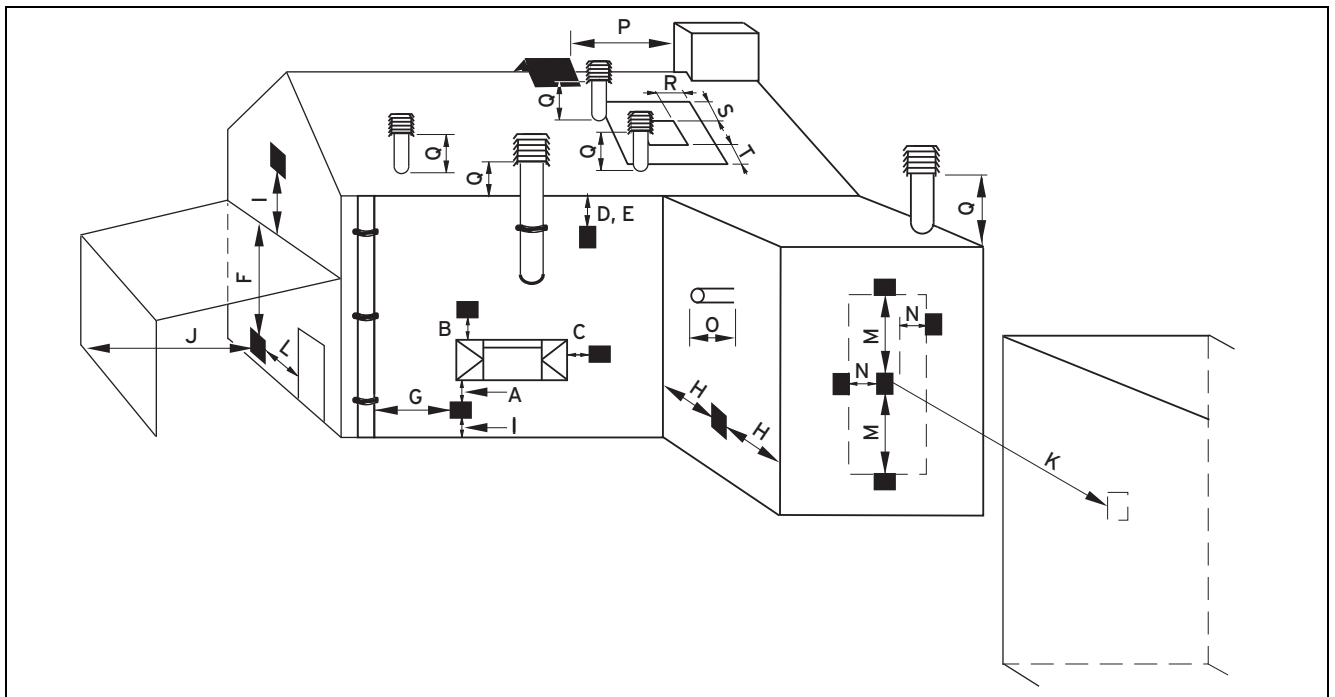
	turboMAG pro MAG 125/1 3R (H-ES)	turboMAG pro MAG 125/1 3R (B-ES)	turboMAG pro MAG 125/1 3R (P/B-ES)	turboMAG pro MAG 145/1 3R (H-ES)	turboMAG pro MAG 145/1 3R (B-ES)	turboMAG pro MAG 145/1 3R (P/B-ES)
Dimensiones del producto, alto	627 mm	627 mm	627 mm	627 mm	627 mm	627 mm
Dimensiones del producto, ancho	348 mm	348 mm	348 mm	348 mm	348 mm	348 mm
Dimensiones del producto, fondo	240 mm	240 mm	240 mm	240 mm	240 mm	240 mm
Peso neto	20 kg	20 kg	20 kg	20 kg	20 kg	20 kg
Peso, incluido embalaje	21,6 kg	21,6 kg	21,6 kg	21,6 kg	21,6 kg	21,6 kg

Datos técnicos: sistema eléctrico

	turboMAG pro MAG 125/1 3R (H-ES)	turboMAG pro MAG 125/1 3R (B-ES)	turboMAG pro MAG 125/1 3R (P/B-ES)	turboMAG pro MAG 145/1 3R (H-ES)	turboMAG pro MAG 145/1 3R (B-ES)	turboMAG pro MAG 145/1 3R (P/B-ES)
Conexión eléctrica	230 V / 50 Hz	230 V / 50 Hz	230 V / 50 Hz	230 V / 50 Hz	230 V / 50 Hz	230 V / 50 Hz
Consumo eléctrico	73 W	73 W	73 W	73 W	73 W	73 W
Clase de protección	IPX4D	IPX4D	IPX4D	IPX4D	IPX4D	IPX4D

F Instalación de toma de aire/evacuación de gases

F.1 Distancias mínimas para instalación de toma de aire/evacuación de gases



	Lugar de instalación	Dimensiones mínimas
A	Directamente debajo de una abertura, ladrillos secados al aire, ventanas que se pueden abrir, etc.	300 mm
B	Por encima de una abertura, ladrillos secados al aire, ventanas que se pueden abrir, etc.	300 mm
C	Horizontalmente respecto a una abertura, ladrillos secados al aire, ventanas que se pueden abrir, etc.	300 mm
D	Por debajo de partes del edificio sensibles a las temperaturas como, por ejemplo, canalones de plástico, tubos de bajada o conductos de aguas residuales	75 mm
E	Por debajo de canalones	200 mm
F	Por debajo de balcones o tejados de aparcamientos cubiertos al aire libre	200 mm
G	De conductos verticales de aguas residuales o de tubos de bajada	150 mm
H	De esquinas exteriores e interiores	200 mm
I	Por encima del suelo, el tejado o el balcón	300 mm

	Lugar de instalación	Dimensiones mínimas
J	De una superficie enfrente de una pieza final	600 mm
K	De una pieza final enfrente de una pieza final	1200 mm
L	De la abertura de un aparcamiento cubierto al aire libre (por ejemplo, puerta, ventana), que conduce a la vivienda	1200 mm
M	Verticalmente respecto a una pieza final en la misma pared	1500 mm
N	Horizontalmente respecto a una pieza final en la misma pared	300 mm
O	De la pared en la que se encuentra montada la pieza final	0 mm
P	De una estructura vertical sobre el tejado	No aplicable
Q	Por encima de la superficie del tejado	300 mm
R	Horizontalmente respecto a la ventana adyacente en tejados inclinados o planos	600 mm
S	Por encima de la ventana adyacente en tejados inclinados o planos	600 mm
T	Por debajo de la ventana adyacente en tejados inclinados o planos	2000 mm



0020265470_03

0020265470_03 ■ 03.05.2019

Distribuidor

Vaillant S. L.

Atención al cliente

Pol. Industrial Apartado 1.143 ■ C/La Granja, 26

28108 Alcobendas (Madrid)

Teléfono 9 02116819 ■ Fax 9 16615197

www.vaillant.es

© Derechos de autor reservados respecto a estas instrucciones, tanto completas como en parte. Solo se permite su reproducción o difusión previa autorización escrita del fabricante.

Reservado el derecho a introducir modificaciones técnicas.